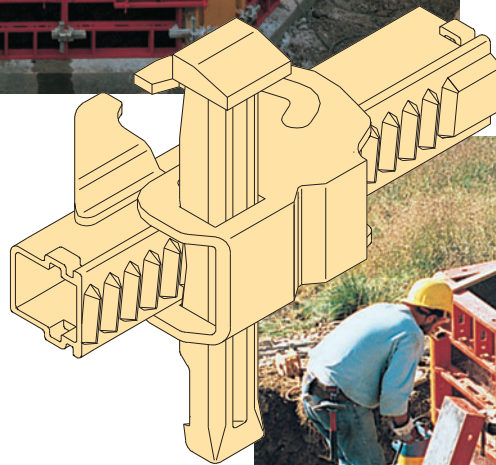


## DOMINO 275

Lekkie deskowanie ramowe dla  
budownictwa mieszkaniowego  
i fundamentowego



Do ścian ...



... i fundamentów



Wydanie 10/2007

**PERI GmbH**

P.O. Box 12 64

89259 Weissenhorn

Tel.: 0 73 09 / 9 50-0

Fax: 0 73 09 / 9 51-0

info@peri.de

www.peri.de

**Uwagi:**

Przy stosowaniu naszych wyrobów należy przestrzegać obowiązujących w poszczególnych krajach przepisów bezpieczeństwa i higieny pracy.

Zdjęcia w niniejszej broszurze ilustrują chwilowy stan występujący na konkretnych budowach.

Należy bezwzględnie przestrzegać wskazówek bezpieczeństwa oraz dopuszczalnych obciążeń. Wszelkie odstępstwa lub zmiany wymagają oddzielnego sprawdzenia stanów granicznych.

Zmiany konstrukcyjne wynikające z postępu techniki oraz pomyłki i błędy w druku są zastrzeżone.

## Spis treści

### **PERI DOMINO 275**

Nowe, lekkie deskowanie ramowe  
dla ścian do 2,75 m wysokości

Strona

2 - 3

### **Stosowanie PERI DOMINO 275**

Naroża, ściany odchodzące  
i kompensacje luk

4 - 5

### **Osprzęt PERI DOMINO 275**

dla ułatwienia i przyspieszenia  
robót deskowaniowych

6 - 7

Część katalogowa

8 - 21

PERI w Polsce

22 - 23

PERI na świecie

24 - 25

# PERI DOMINO 275

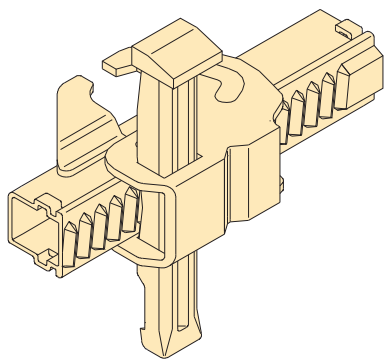
Nowe, lekkie deskowanie ramowe dla ścian do 2,75 m wysokości.

**PERI DOMINO 275** jest lekkim deskowaniem ramowym dla budownictwa mieszkaniowego i fundamentowego, o elementach stalowych lub aluminiowych. Zostało zaprojektowane specjalnie dla deskowania ścian piwnic o wysokości do 2,75 m, fundamentów i szybów.

## Tylko 4 szerokości płyt

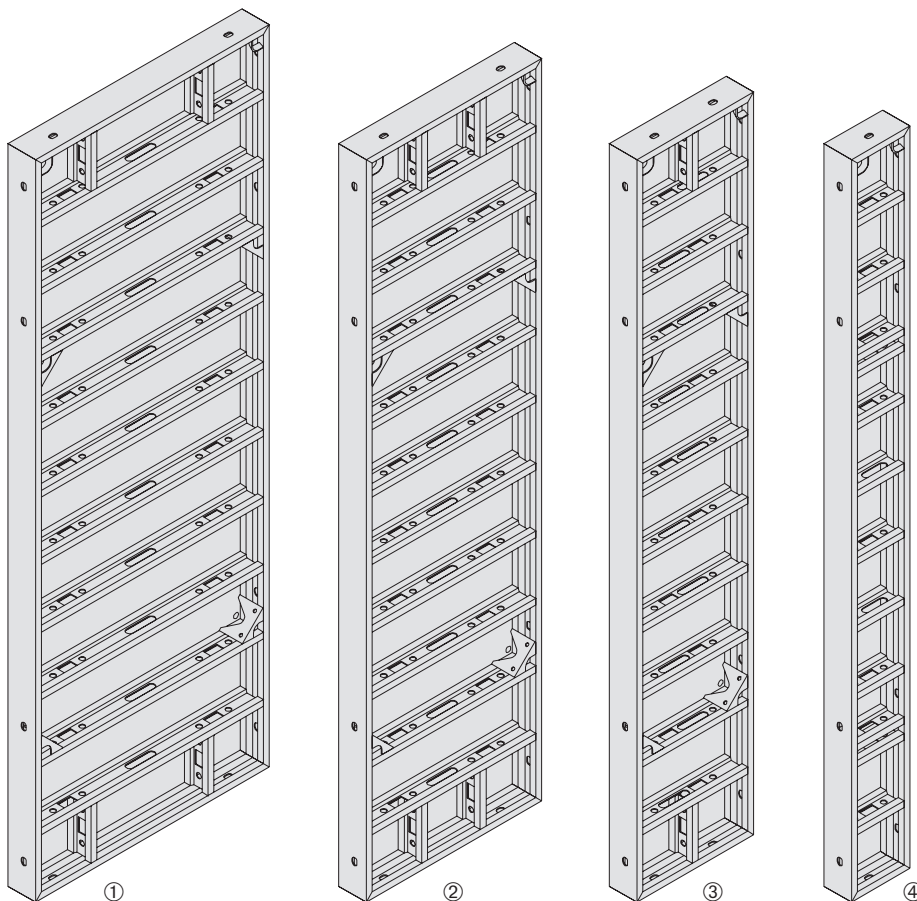
1,00 m, 0,75 m, 0,50 m, 0,25 m dla każdego kształtu kondygnacji.

Płyta o szerokości 0,75 m dostępna jest również jako płyta uniwersalna.



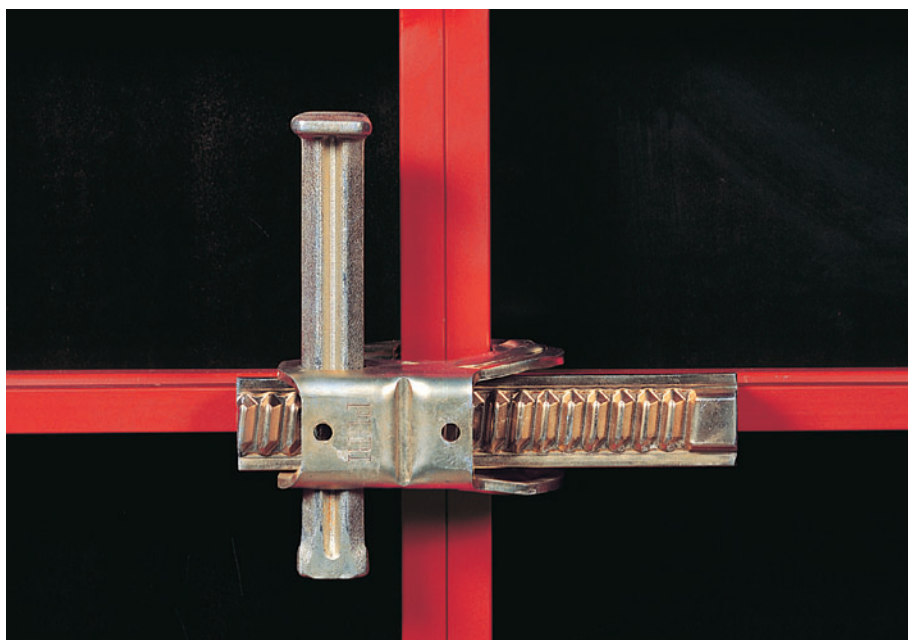
## Zamek DRS

Łączy, licuje i uszczelnia w jednym cyklu roboczym.

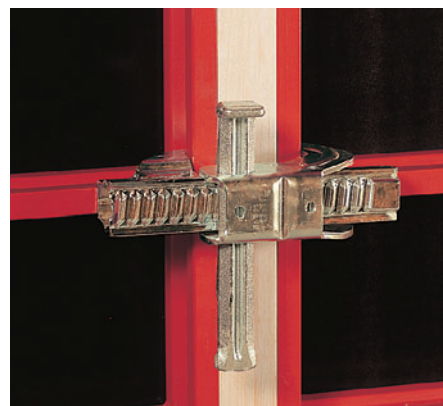


Zamek DRS w normalnym połączeniu płyt...

- ① 275 x 100 stalowa
- ② 275 x 75 stalowa i aluminiowa
- ③ 275 x 50 stalowa
- ④ 275 x 25 stalowa



Zamek DRS umożliwia użycie do kompensacji krawędziaków do 12 cm grubości.



... lub z krawędziakiem do 12 cm grubości.

### Zamek klinowy DKS

do standardowego połączenia płyt deskowania fundamentów.



Zamek klinowy DKS do standardowych połączeń elementów, nie poddawanych dużym obciążeniom.

Płyty DOMINO są bardzo lekkie, ale pomimo tego przenoszą duże obciążenia.



Płyta aluminiowa 275x75 cm waży tylko 52 kg.

### Wysokie dopuszczalne parcie mieszanki betonowej.

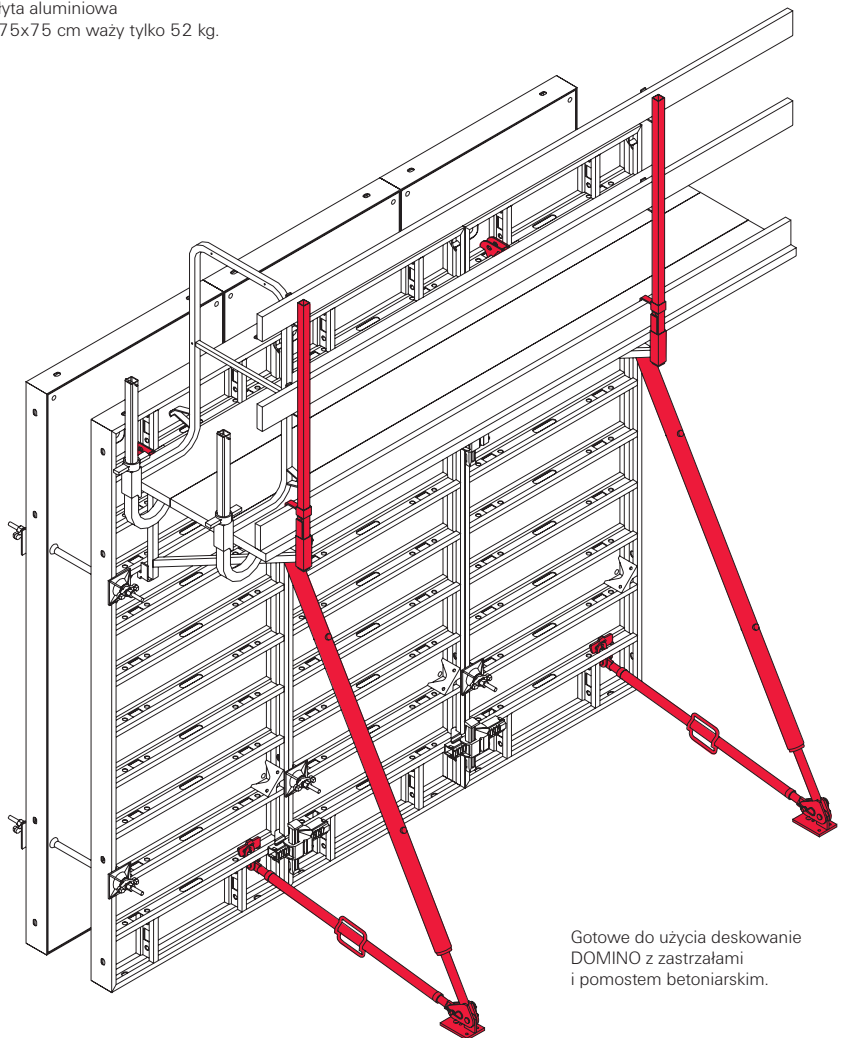
Przy wysokościach betonowania do 2,75 m, z 2 poziomami ściągów, deskowanie DOMINO przejmuje pełne parcie hydrostatyczne mieszanki betonowej, spełniając wymagania DIN 18202, tabl. 3, wiersz 6.

Przy większych wysokościach z 3 poziomami ściągów dopuszcza się parcie mieszanki betonowej 60 kN/m<sup>2</sup>, spełniając wymagania DIN 18202, tabl. 3, wiersz 6.

Umożliwia to szybkie betonowanie i zapewnia płaskie powierzchnie elementów betonowych.

Przy wysokościach betonowania do 2,75 m wymagane są tylko 2 poziomy ściągów. Oznacza to 1,375 m<sup>2</sup> powierzchni ściany na ściąg.

- Wspornik pomostu roboczego DG 85 zapewnia przy betonowaniu powierzchnię roboczą o szerokości 85 cm.
- Dopuszczalny rozstaw wsporników wynosi 2 m przy obciążeniu użytkowym 150 kg/m<sup>2</sup>.



Gotowe do użycia deskowanie DOMINO z zastrzałami i pomostem betoniarским.

# Stosowanie PERI DOMINO 275

## Naroża, ściany odchodzące i kompensacje luk

### Naroża

Płyty szerokości 50 cm i narożnik zewnętrzny DAW tworzą naroże zewnętrzne. Razem z wstawką kompensacyjną DWD 5 można zadeskować ściany o grubości od 15 cm do 35 cm w module co 5 cm.

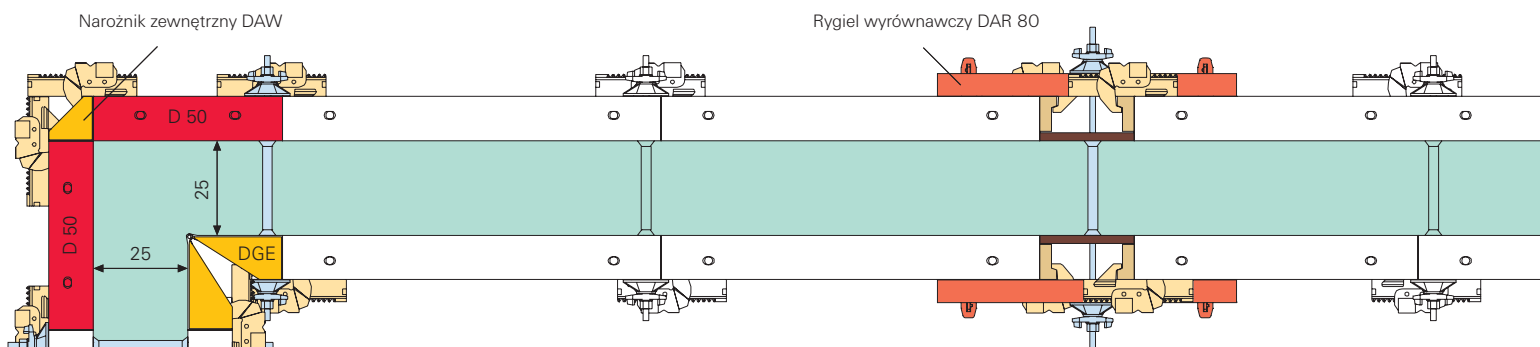
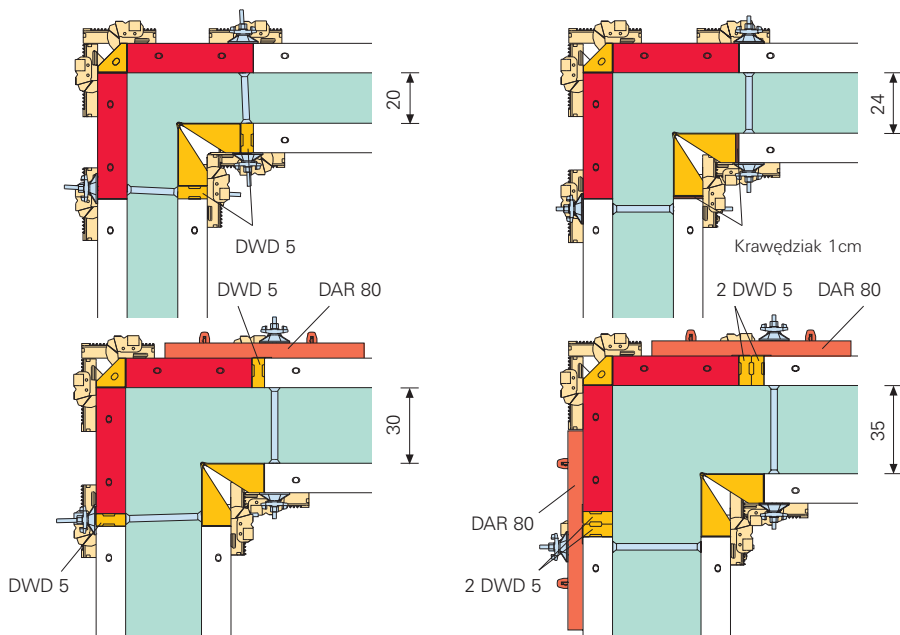
Podstawowe zasady dla naroży:

#### Naroże zewnętrzne:

plyta D 50, narożnik zewnętrzny DAW.

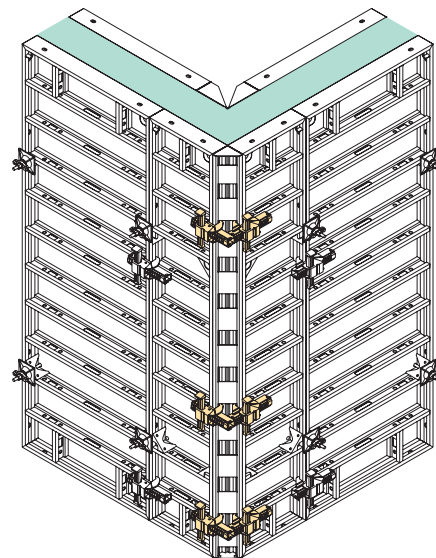
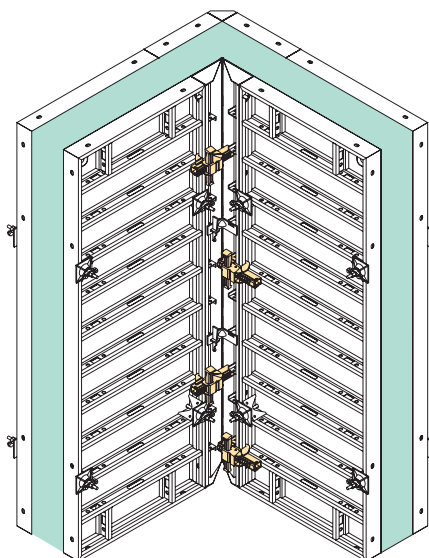
#### Naroże wewnętrzne:

narożnik przegubowy DGE, kompensacja deskiowania do żądanej grubości ściany przy pomocy wstawki kompensacyjnej DWD lub krawędziaka.



W narożu wewnętrznym i w standardowym połączeniu płyt potrzebne są 2 zamki DRS.

W narożu zewnętrznym potrzebne są po 4 zamki DRS na połączenie narożnika z płytą.



## Ściany odchodzące

Płyty szerokości 75 cm i narożniki przegubowe DGE tworzą deskowanie ściany odchodzącej. Przy wykorzystaniu wstawki kompensacyjnej DWD 5 możliwe jest uzyskanie grubości ścian od 15 do 35 cm w module co 5 cm.

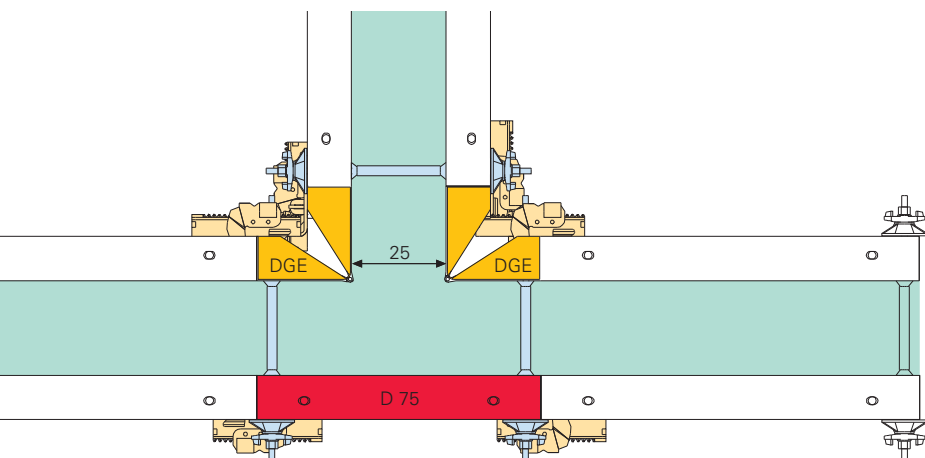
Podstawowe zasady dla ścian odchodzących:

### Deskowanie zewnętrzne:

płyta D 75

### Deskowanie wewnętrzne:

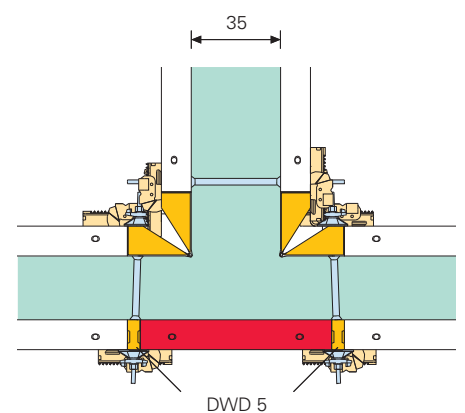
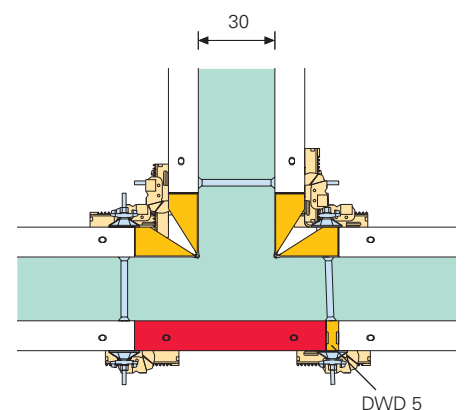
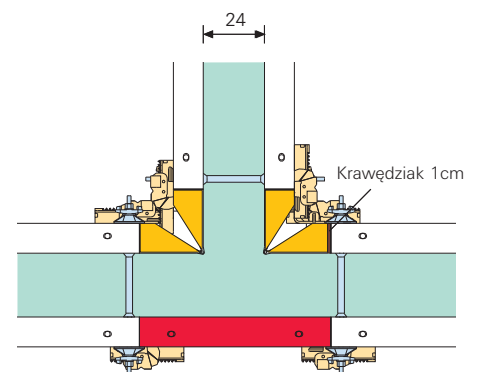
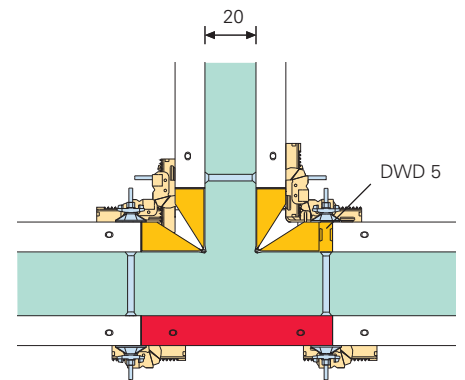
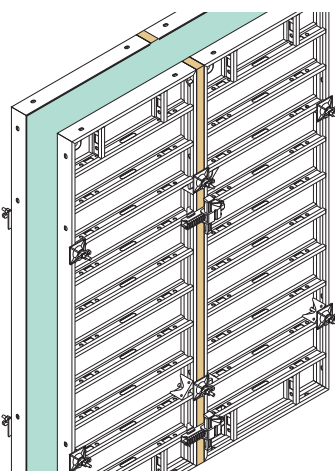
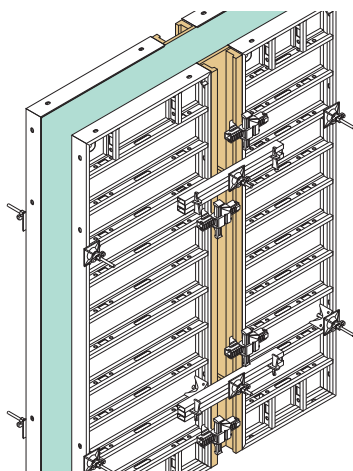
narożniki przegubowe DGE, kompensacja do żądanej grubości ściany przy pomocy wstawki kompensacyjnej DWD lub krawędziaka.



## Kompensacje luk

Do 30 cm przy pomocy krawędziaków kompensacyjnych DPA oraz rygli wyrównawczych DAR 80.

Do 12 cm przy pomocy zamków DRS i krawędziaków.

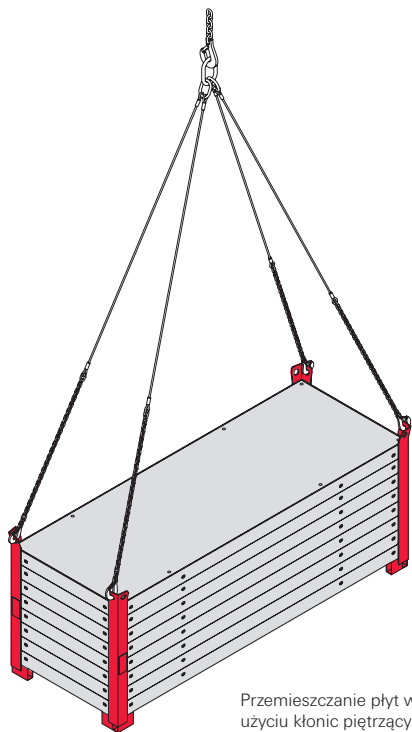


# Osprzęt PERI DOMINO 275

dla ułatwienia i przyspieszenia robót deskowaniowych . . .

**Wszystkie żebra poprzeczne płyt DOMINO mają otwory do mocowania elementów osprzętu. Te drobne szczegóły pozwalają deskować łatwo i szybko.**

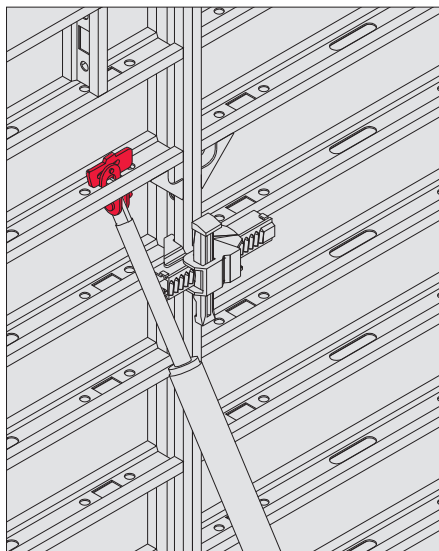
**Kłonicie piętrzące DOMINO DSR**  
Ułatwiają przemieszczanie żurawiem i składowanie w stosie na budowie. Stosy płyt mogą być również przemieszczane wózkiem widłowym. Kłonicie pozwalają na szybkie i bezpieczne piętrzenie 8 płyt jednakowej wielkości.



Przemieszczanie płyt w stosie przy użyciu kłonic piętrzących DOMINO DSR.

## Głowica zastrzału DRA

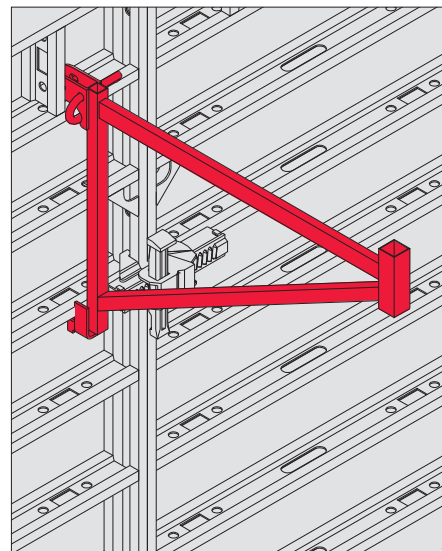
Służy do mocowania zastrzałów i rozpór do żeber pionowych i poziomych.



Integralny zamek klinowy umożliwia bardzo prosty montaż

## Wspornik pomostu roboczego DG 85

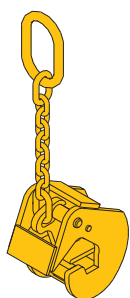
Wspornik dla pomostów roboczo-betonarskich szerokości 85 cm.



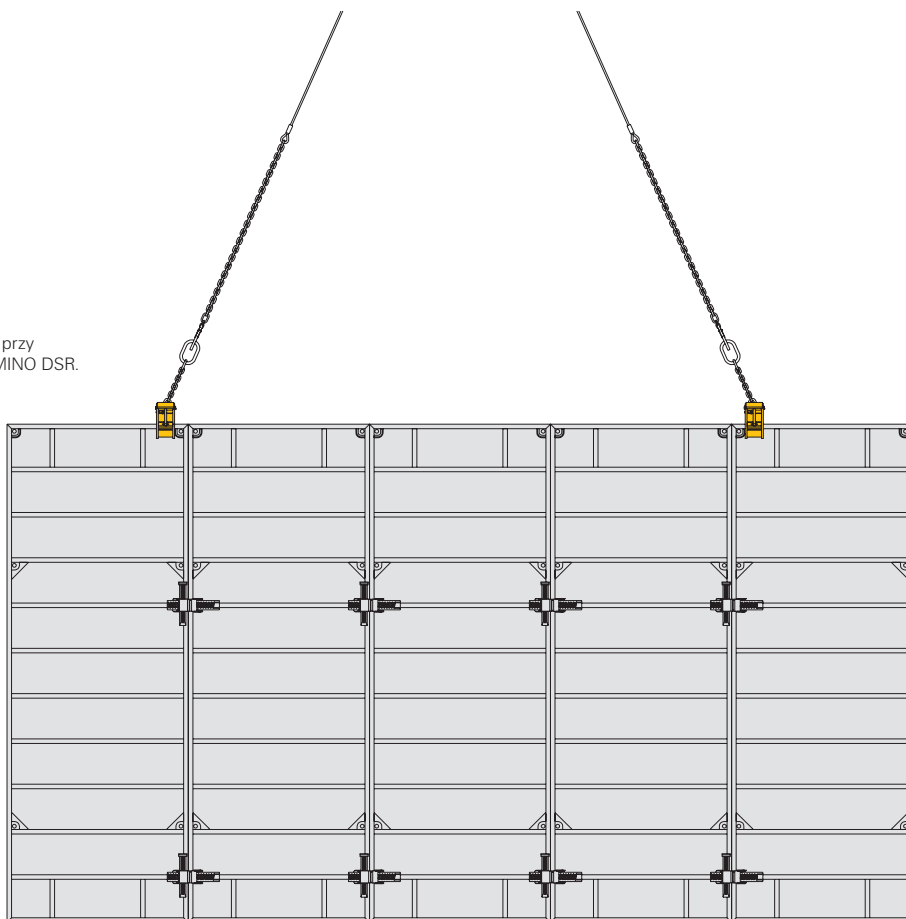
Wystarczy zawiesić i zabezpieczyć sworzniem.

## Hak transportowy DOMINO

Dopuszczalne obciążenie robocze: 500 kg  
Do przemieszczania płyt lub jednostek deskowania. Stosować zawsze po 2 sztuki na ładunek.



Przestawianie wielkopowierzchniowych jednostek deskowania przy pomocy haków transportowych DOMINO.



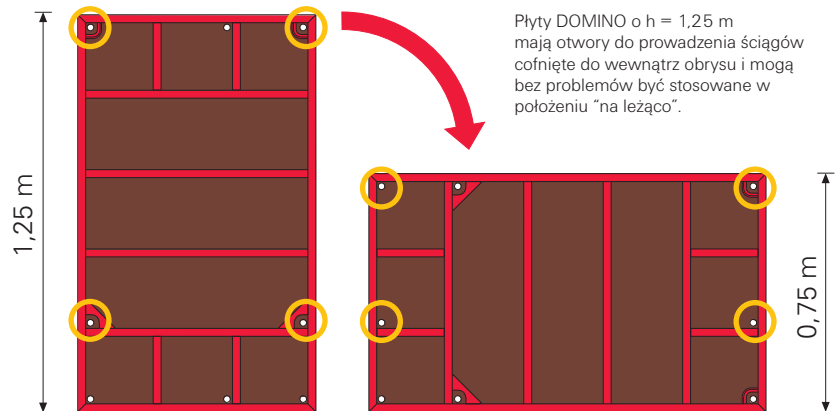


## ... przy fundamentach

Wszystkie elementy DOMINO nadają się do deskowania fundamentów. Ciekawostką systemu są płyty fundamentowe z cofniętymi otworami na ściągi. Umożliwiają one również łatwy montaż ściąгов tuż nad podłożem.

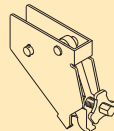
### Ławy i stopy fundamentowe łatwiej zadeskować przy pomocy napinacza taśmy perforowanej i uchwytu ściągu.

- Napinacz taśmy perforowanej DLS służy do łatwego deskowania fundamentów, zastępując dolny poziom ściągov. Zmniejsza to zapotrzebowanie na przestrzeń roboczą i tym samym zakres robót ziemnych.
- Proces napinania taśmy przebiega precyzyjnie dzięki samoczyszczącym trzpieniom sześciokątnym.
- Przy stosowaniu uchwytów ściągu w górnym poziomie ściągov płyty DOMINO nie muszą być ustawione dokładnie naprzeciwko siebie. Montaż ściągov jest możliwy w każdym miejscu na długości płyty.

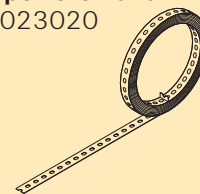


Płyty DOMINO o h = 1,25 m mają otwory do prowadzenia ściągov cofnięte do wewnątrz obrysu i mogą bez problemów być stosowane w położeniu "na leżąco".

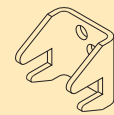
**Napinacz taśmy perforowanej DLS**  
Nr art.: 066090



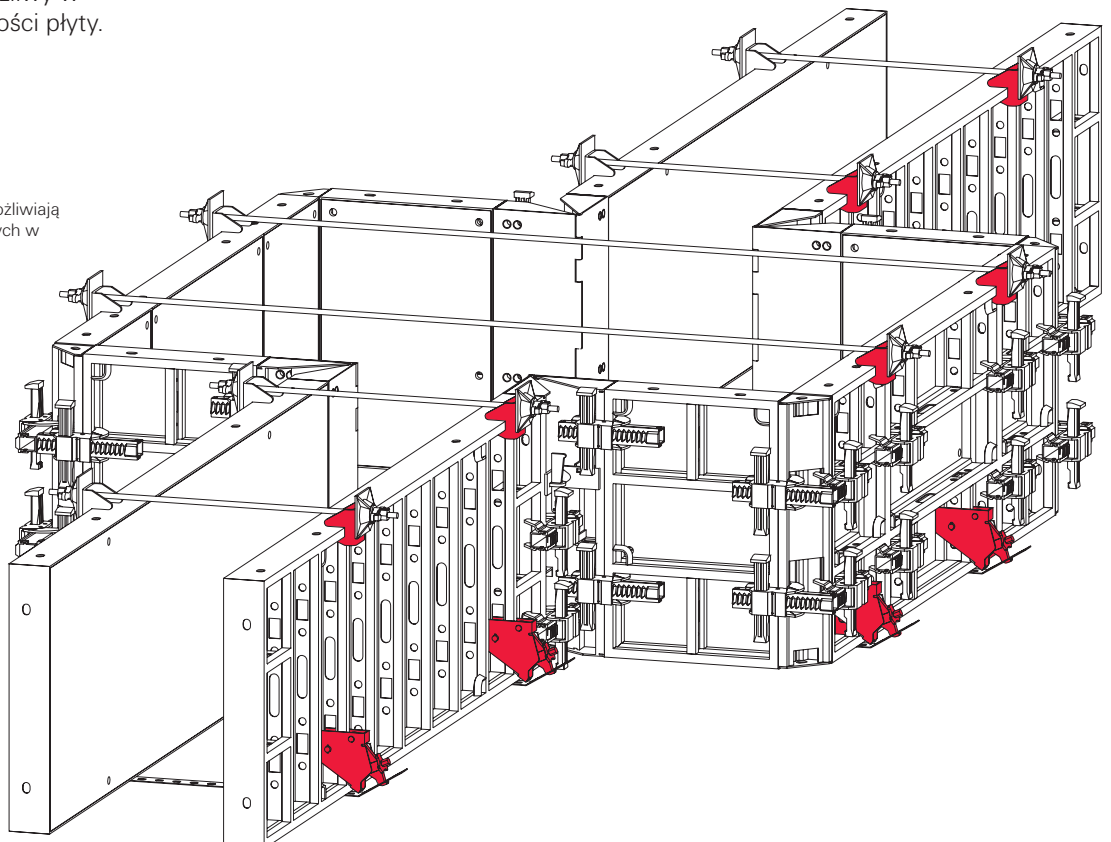
**Taśma perforowana**  
Nr art.: 023020



**Uchwyt ściągu DAH**  
Nr art.: 066086

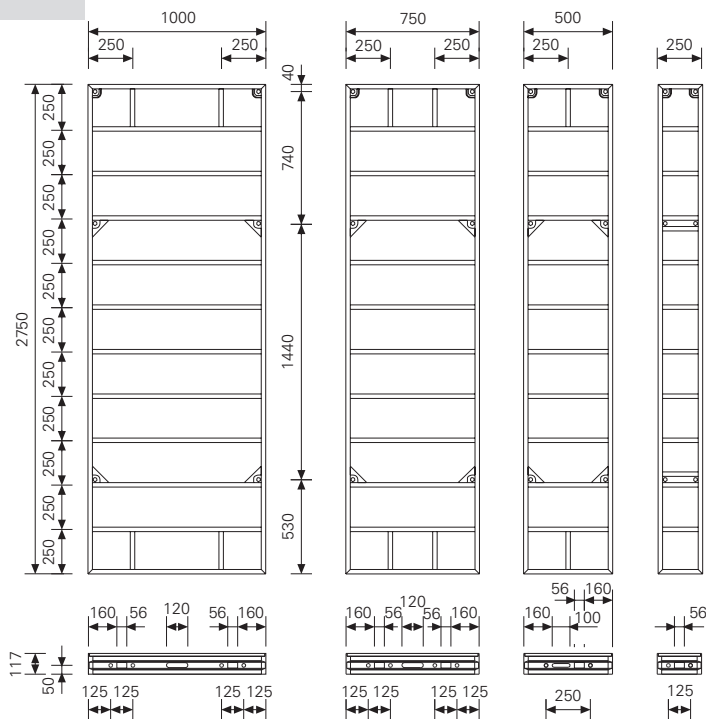
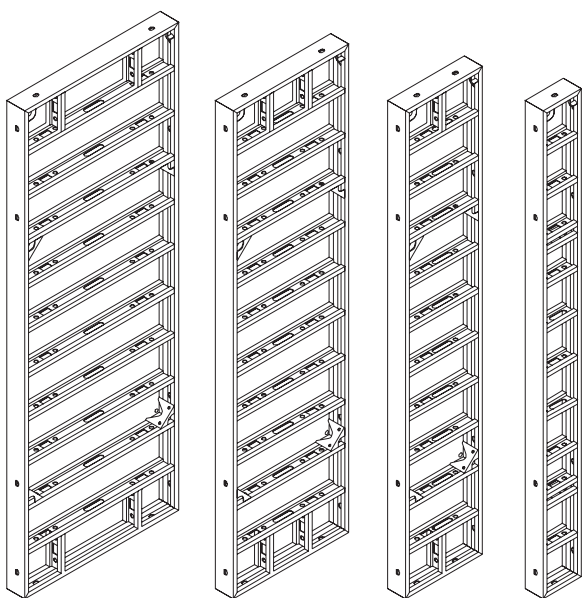


Płyty DOMINO wraz z osprzętem umożliwiają deskowanie ław i stóp fundamentowych w bardzo prosty sposób.



# DOMINO - Płyty h=2,75 m

	Ciężar kg	Nr art.
<b>Płyta D 275x100</b> =2,75 m <sup>2</sup>	94,50	105724
<b>Płyta D 275x 75</b> =2,06 m <sup>2</sup>	75,60	105706
<b>Płyta D 275x 50</b> =1,375 m <sup>2</sup>	57,70	105695
<b>Płyta D 275x 25</b> =0,68 m <sup>2</sup>	40,60	105686
Płyty stalowe pokryte czerwoną farbą proszkową. Z poszyciem ze sklejki Combi grubości 15 mm.		
<b>Płyta DA 275x 75</b> =2,06m <sup>2</sup>	51,40	105910
Płyty aluminiowe pokryte żółtą farbą proszkową. Z poszyciem ze sklejki Combi grubości 15 mm.		

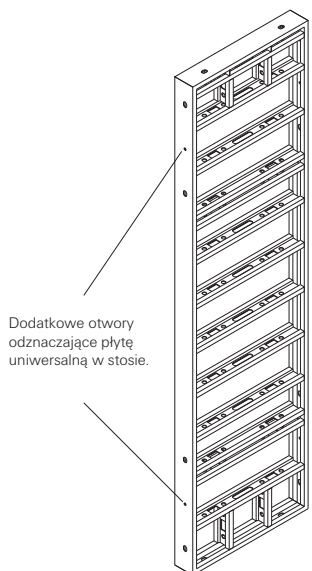


**Płyta uniwersalna DM 275x75** =2,06 m<sup>2</sup> stalowa, czerwona

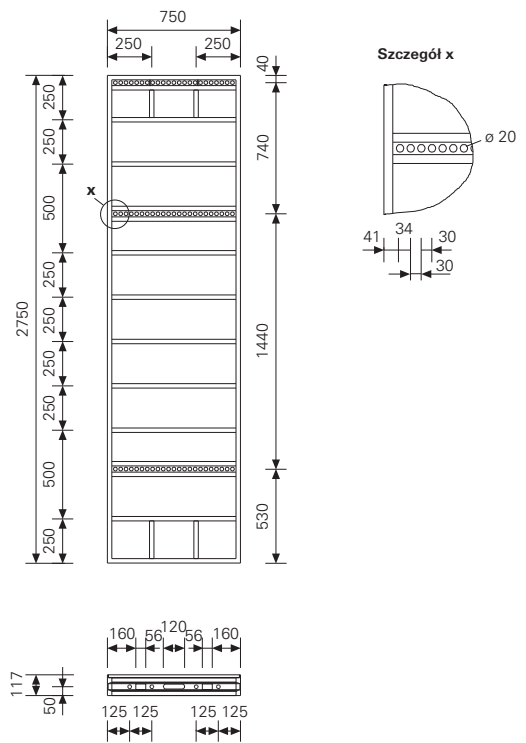
90,10 105735

**DMA 275x75** =2,06 m<sup>2</sup> aluminiowa, żółta  
Do ostrokątnych, prostokątnych i rozwartokątnych naroży zewnętrznych, uskoków, zastawek itp.  
Z poszyciem ze sklejki Combi grubości 15 mm.  
W komplecie: zatyczka  $\varnothing$  20 mm (46x).

58,00 105913



Dodatkowe otwory odznaczające płytę uniwersalną w stosie.



Osprzęt:  
**Zatyczka  $\varnothing$  20 mm**

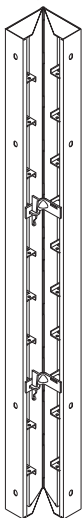
0,002 030290

	Ciężar kg	Nr art.
--	-----------	---------

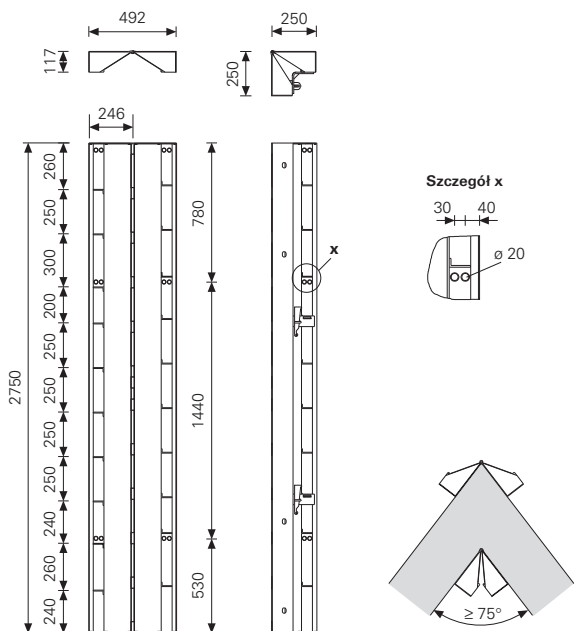
**Narożnik przegubowy DGE 275** =1,375 m<sup>2</sup>

Aluminiowy, pokryty żółtą farbą proszkową.  
Do ostrokątnych od 75° i rozwartokątnych naroży wewnętrznych i zewnętrznych.

W komplecie:  
rozpórka DEA 90° (2x).

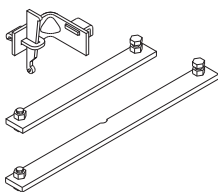


43,80	105708
-------	--------

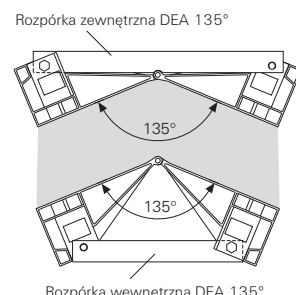
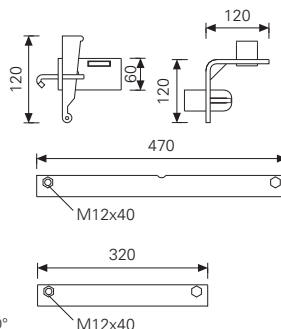
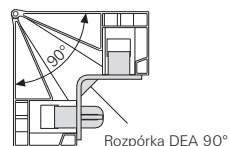


**Rozpórka DEA 90°**  
**Rozpórka wewnętrzna DGE 135°**  
**Rozpórka zewnętrzna DGE 135°**

W komplecie:  
śruba ISO 4017 - M12x40 - 8.8, ocynk. (2x).



1,48	066100
1,07	066095
1,59	066097



**Narożnik zewnętrzny DAW 275**

Aluminiowy, pokryty żółtą farbą proszkową.  
Do prostokątnych naroży zewnętrznych.

**Wstawki kompensacyjne DWD**

**DWD 275x5** =0,14 m<sup>2</sup>

**DWD 275x10** =0,275 m<sup>2</sup>

Aluminiowe, pokryte żółtą farbą proszkową.  
Do kompensacji luk w deskowaniu naroży i ścian działowych.

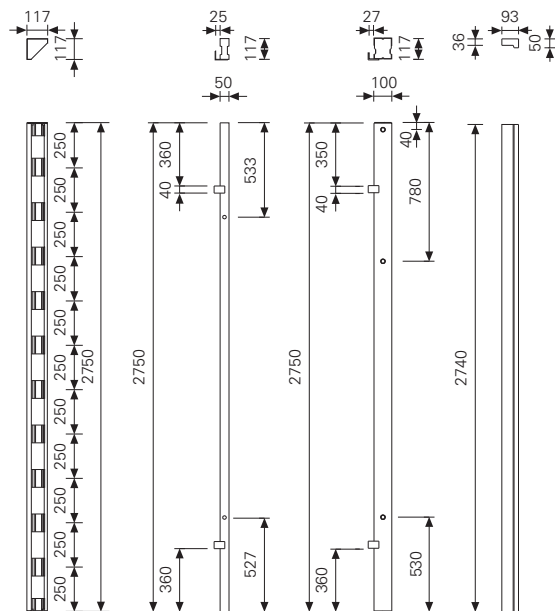
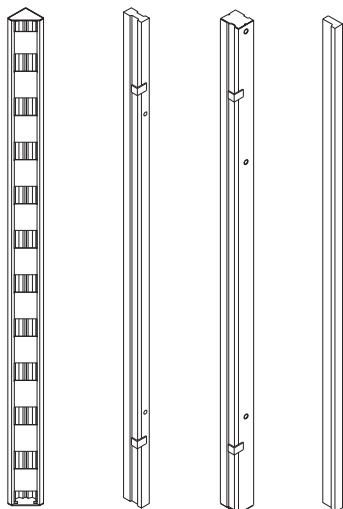
**Krawędziak kompensacyjny DPA 275**  
**DPA 275/27**

Z drzewa iglastego.  
Do kompensacji luk w deskowaniu przy pomocy sklejki grubości 21 lub 27 mm.

12,00	105734
-------	--------

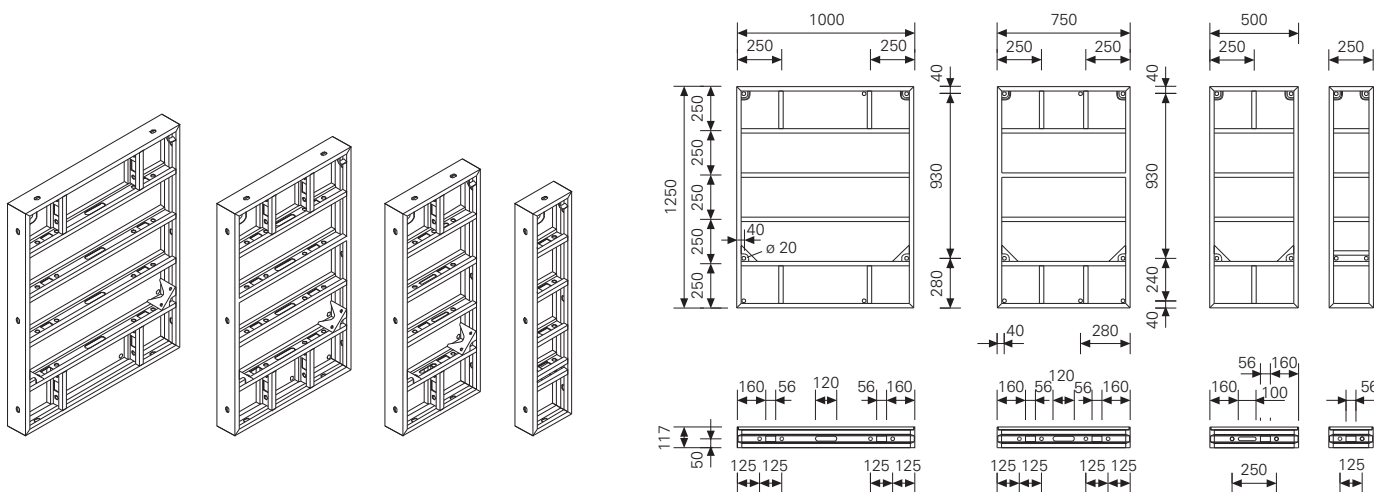
8,63	105740
12,60	105746

4,86	105749
4,50	105795



# DOMINO - Płyty h=1,25 m

	Ciężar kg	Nr art.
<b>Płyta D 125x100</b> = 1,25 m <sup>2</sup>	45,90	066040
<b>Płyta D 125x 75</b> = 0,94 m <sup>2</sup>	37,80	066041
<b>Płyta D 125x 50</b> = 0,63 m <sup>2</sup>	28,20	066043
<b>Płyta D 125x 25</b> = 0,31 m <sup>2</sup>	19,00	066044
Płyty stalowe pokryte czerwoną farbą proszkową. Z poszyciem ze sklejki Combi grubości 15 mm.		
<b>Płyta DA 125x100</b> = 1,25 m <sup>2</sup>	29,70	066050
<b>Płyta DA 125x 75</b> = 0,94 m <sup>2</sup>	23,80	066051
Płyty aluminiowe pokryte żółtą farbą proszkową. Z poszyciem ze sklejki Combi grubości 15 mm.		

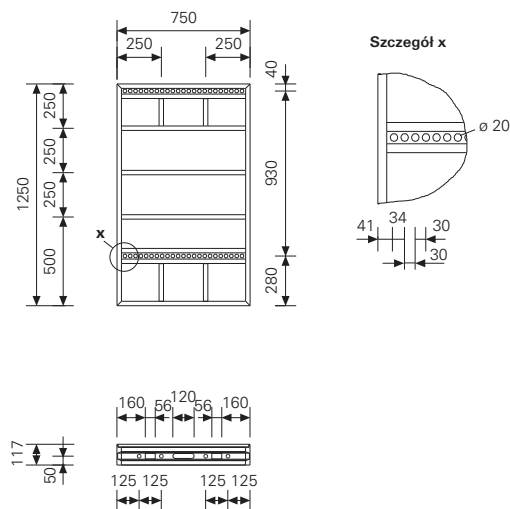
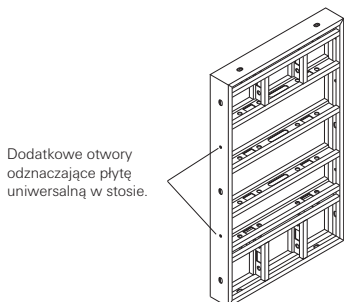


**Płyta uniwersalna**  
**DM 125x75** = 0,94 m<sup>2</sup>, stalowa, czerwona

49,10 066042

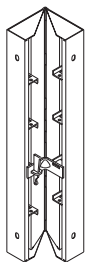
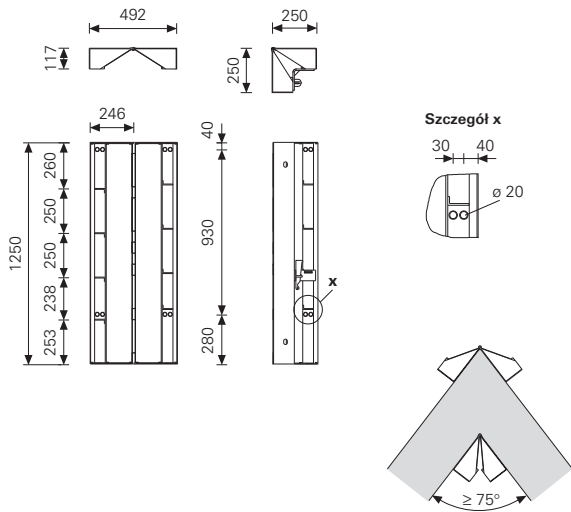
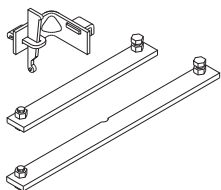
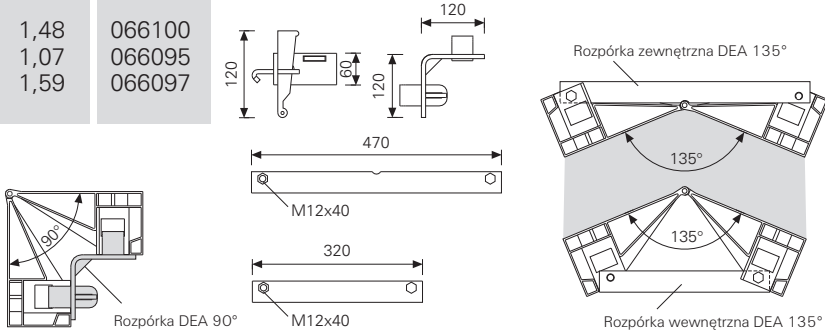
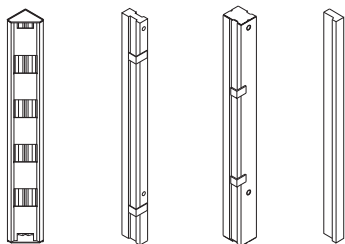
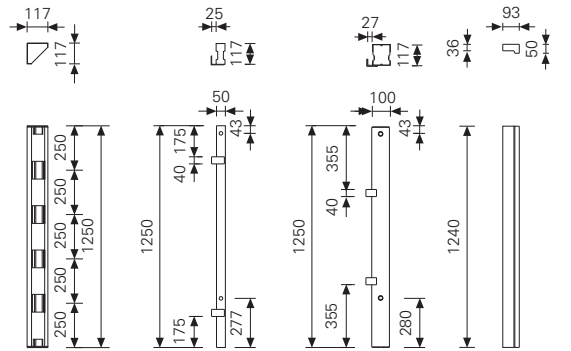
**Płyta uniwersalna**  
**DMA 125x75** = 0,94 m<sup>2</sup>, aluminiowa, żółta  
Do ostrokątnych, prostokątnych i rozwartokątnych naroży zewnętrznych, uskoków, zastawek itp.  
Z poszyciem ze sklejki Combi grubości 15 mm.  
W komplecie:  
zatyczka  $\varnothing$  20 mm (46x).

30,00 066052



Osprzęt:  
**Zatyczka  $\varnothing$  20 mm**

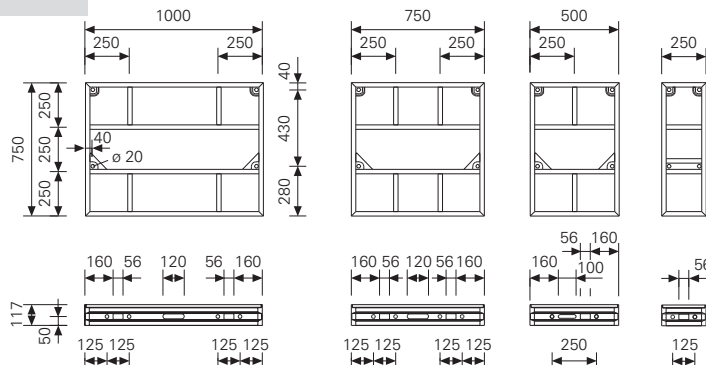
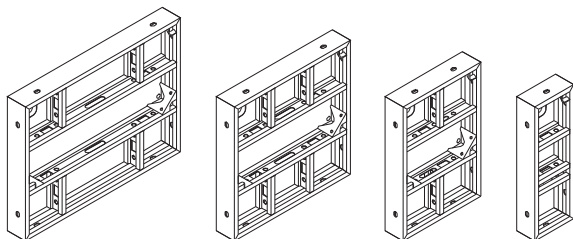
0,002 030290

	Ciężar kg	Nr art.	
<p><b>Narożnik przegubowy DGE 125</b> =0,63 m<sup>2</sup>            Aluminiowy, pokryty żółtą farbą proszkową.            Do ostrokątnych od 75° i rozwartokątnych naroży wewnętrznych i zewnętrznych.            W komplecie:            rozpórka DEA 90° (1x).</p> 	21,60	066047	
<p><b>Rozpórka DEA 90°</b>  <b>Rozpórka wewnętrzna DGE 135°</b>  <b>Rozpórka zewnętrzna DGE 135°</b>            W komplecie:            śruba ISO 4017 - M12x40 - 8.8, ocynk. (2x).</p> 	1,48 1,07 1,59	066100 066095 066097	
<p><b>Narożnik zewnętrzny DAW 125</b>            Aluminiowy, pokryty żółtą farbą proszkową.            Do prostokątnych naroży zewnętrznych.</p> <p><b>Wstawki kompensacyjne DWD</b>  <b>DWD 125/ 5</b> =0,06 m<sup>2</sup>  <b>DWD 125/10</b> =0,125 m<sup>2</sup>            Aluminiowe, pokryte żółtą farbą proszkową.            Do kompensacji luk w deskowaniu naroży i ścian działowych.</p> <p><b>Krawędziak kompensacyjny DPA 125</b>  <b>Krawędziak kompensacyjny DPA 125/27</b>            Z drzewa iglastego. Do kompensacji luk w deskowaniu przy pomocy sklejki grubości 21 lub 27 mm.</p> 	5,20 3,68 5,88 2,10 1,90	066046 066048 101964 066053 066054	

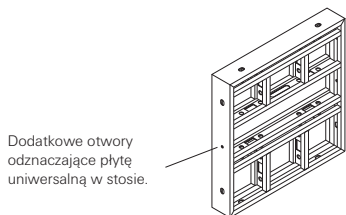
# DOMINO - Płyty h=0,75 m

	Ciężar kg	Nr art.
<b>Płyta D 75x100</b> = 0,75 m <sup>2</sup>	30,70	066060
<b>Płyta D 75x 75</b> = 0,56 m <sup>2</sup>	26,00	066061
<b>Płyta D 75x 50</b> = 0,38 m <sup>2</sup>	18,30	066063
<b>Płyta D 75x 25</b> = 0,19 m <sup>2</sup>	11,60	066064

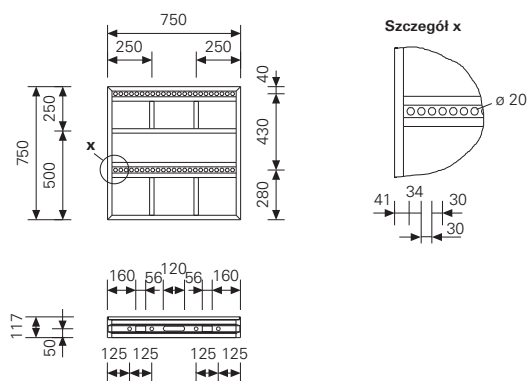
Płyty stalowe pokryte czerwoną farbą proszkową.  
Z poszyciem ze sklejki Combi grubości 15 mm.



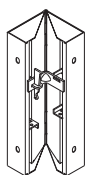
**Płyta uniwersalna DM 75x75** = 0,56 m<sup>2</sup>  
stalowa, czerwona  
Do ostrokątnych, prostokątnych i rozwartokątnych naroży zewnętrznych, uskoków, zastawek itp.  
Z poszyciem ze sklejki Combi grubości 15 mm.  
W komplecie:  
zatyčka ø 20 mm (23x).



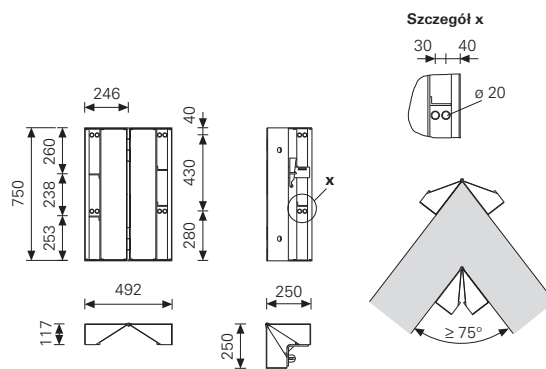
37,30 066062



**Narożnik przegubowy DGE 75** = 0,38 m<sup>2</sup>  
Aluminiowy, pokryty żółtą farbą proszkową.  
Do ostrokątnych od 75° i rozwartokątnych naroży wewnętrznych i zewnętrznych.  
W komplecie:  
rozpórka DEA 90° (1x).



13,80 066067

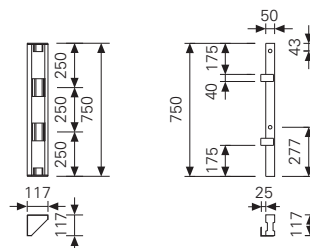
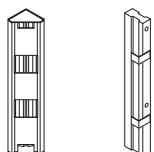


**Narożnik zewnętrzny DAW 75**  
Aluminiowy, pokryty żółtą farbą proszkową.  
Do prostokątnych naroży zewnętrznych.

3,20 066066

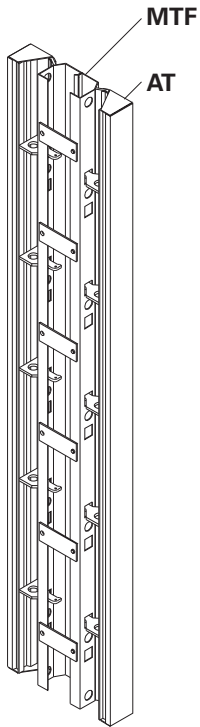
**Wstawka kompensacyjna DWD 75x5** = 0,04 m<sup>2</sup>  
Aluminiowa, pokryta żółtą farbą proszkową.  
Do kompensacji luk w deskowaniu naroży i ścian działowych.

2,32 066068

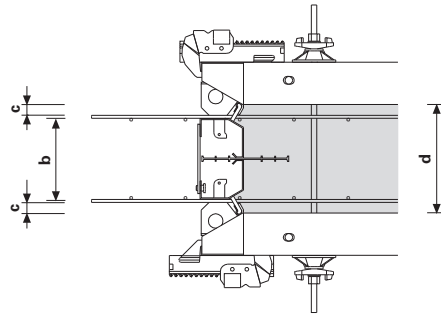


# DOMINO - Profile zastawcze

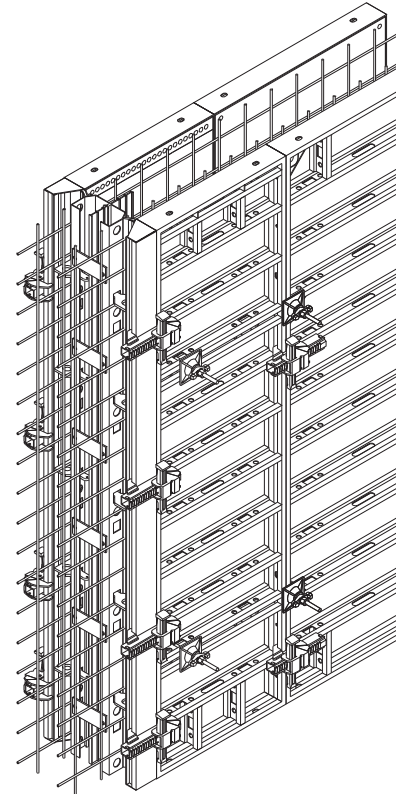
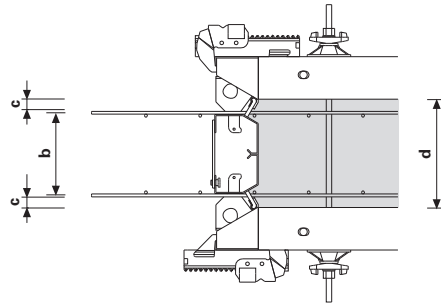
		Ciężar kg	Nr art.	b	d
				[mm]	[mm]
<b>DOMINO Profile zastawcze H = 2,75 m</b>					
Do zamknięcia deskowania końcowego ściany przy przechodzącym zbrojeniu.					
<b>AT</b>	<b>275x 3</b>	16,70	106203	–	–
<b>AT</b>	<b>275x 5</b>	18,60	108857	–	–
<b>MTF</b>	<b>275x20</b>	30,20	106207	118	200
<b>MTF</b>	<b>275x24/25</b>	34,90	106211	158	240/250
<b>MTF</b>	<b>275x30</b>	38,70	106215	218	300
<b>MTF</b>	<b>275x35/36</b>	44,50	106221	268	350/360



## 1. Z taśmą uszczelniającą

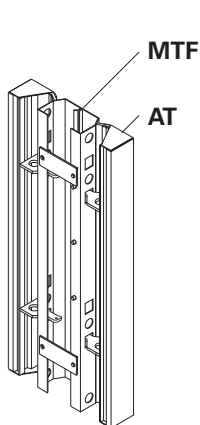


## 2. Bez taśmy uszczelniającej

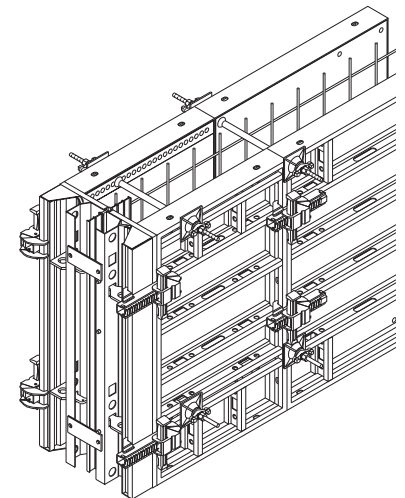
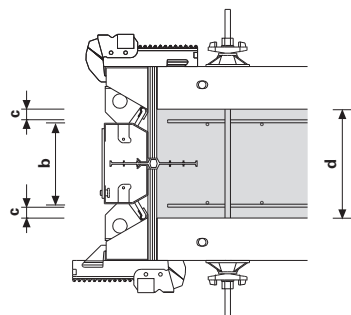


Otulina zbrojenia **c** wynosi:  $c = (d - b)/2 - \varnothing$  zbrojenia

		Ciężar kg	Nr art.	b	d
				[mm]	[mm]
<b>DOMINO Profile zastawcze H = 1,25 m</b>					
<b>AT</b>	<b>125x 3</b>	7,60	101934	–	–
<b>AT</b>	<b>125x 5</b>	8,45	108856	–	–
<b>MTF</b>	<b>125x20</b>	14,80	101935	118	200
<b>MTF</b>	<b>125x24/25</b>	15,30	101936	158	240/250
<b>MTF</b>	<b>125x30</b>	17,60	101937	218	300
<b>MTF</b>	<b>125x35/36</b>	19,40	101940	268	350/360

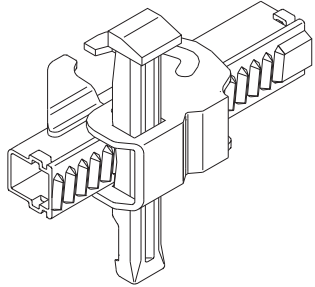
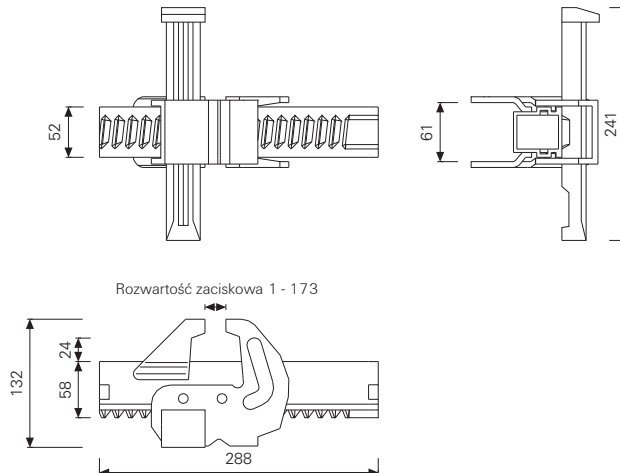
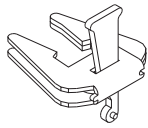
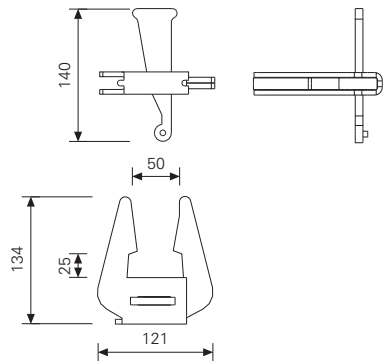
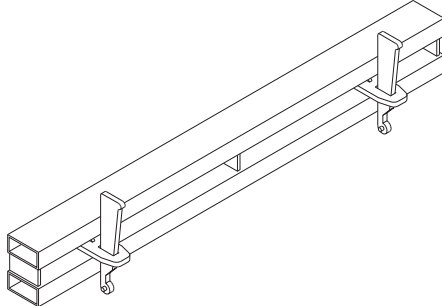
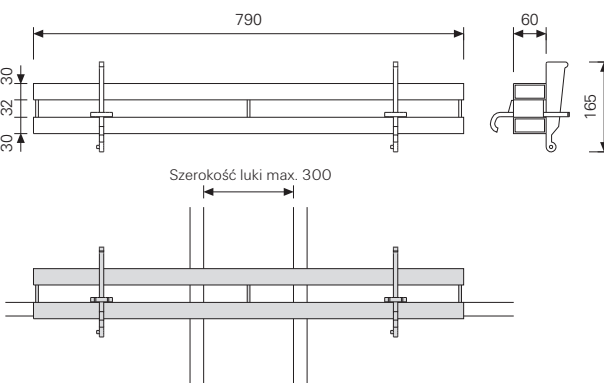
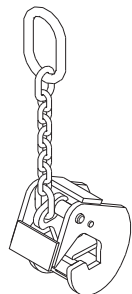
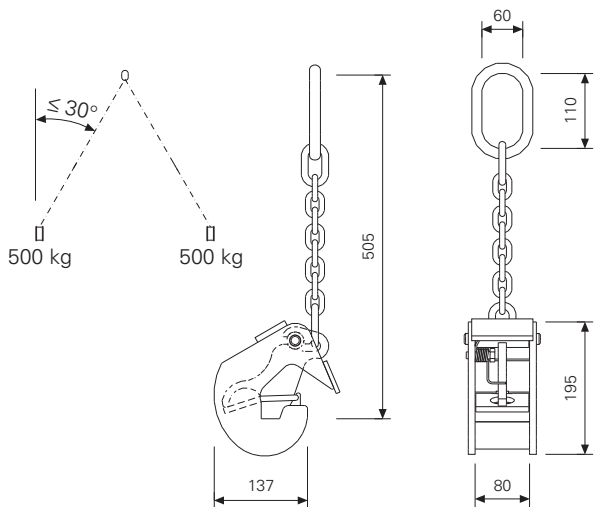


## 3. Z przerwą dylatacyjną

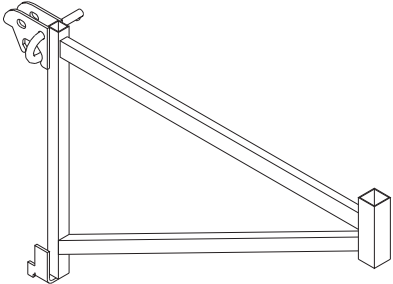
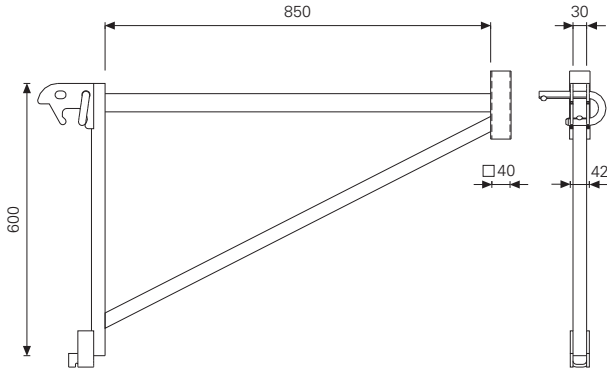
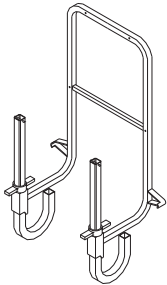
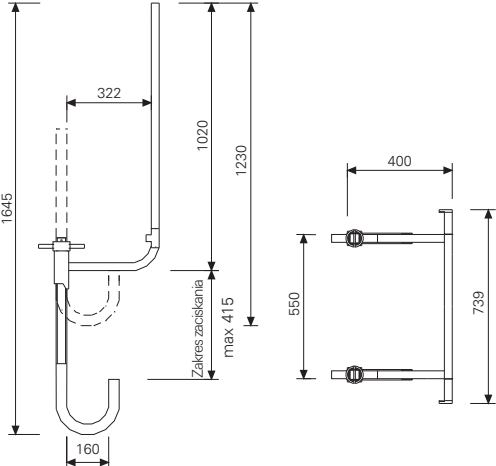

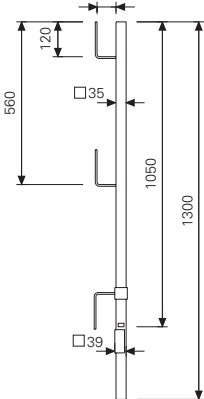

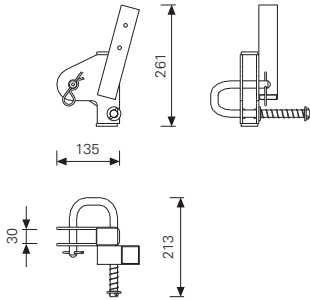


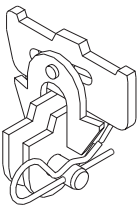
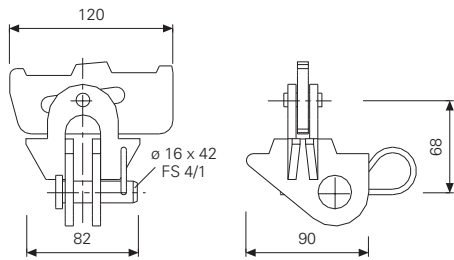
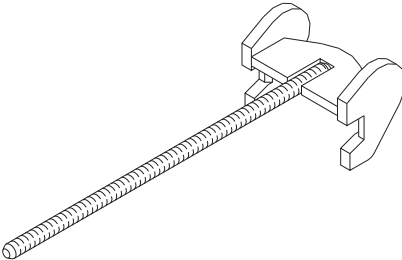
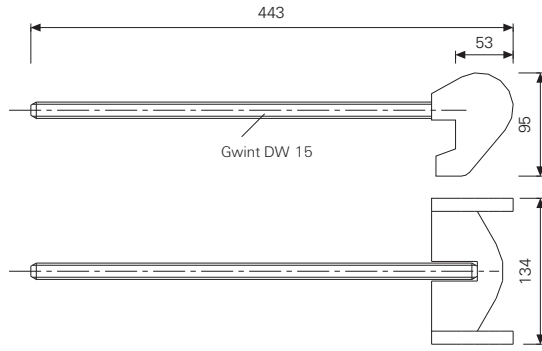
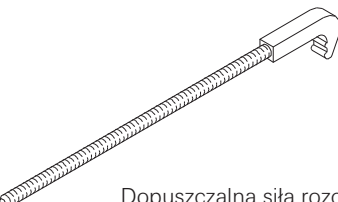
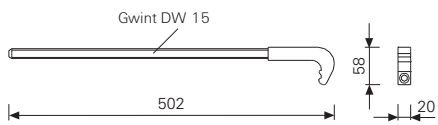
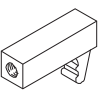
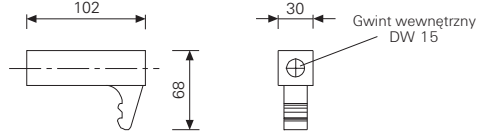

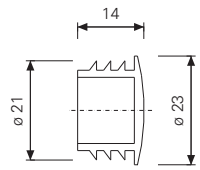
Otulina zbrojenia **c** wynosi:  $c = (d - b)/2 - \varnothing$  zbrojenia

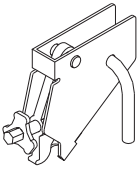
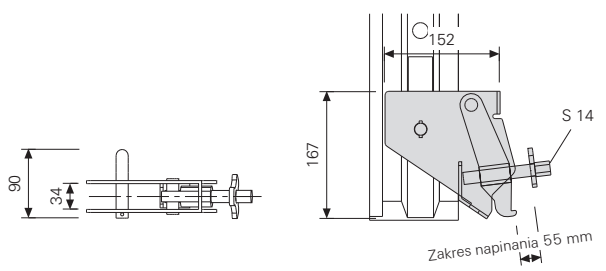
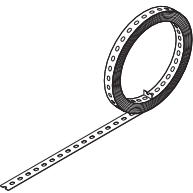
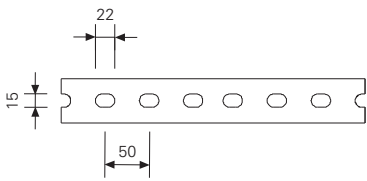

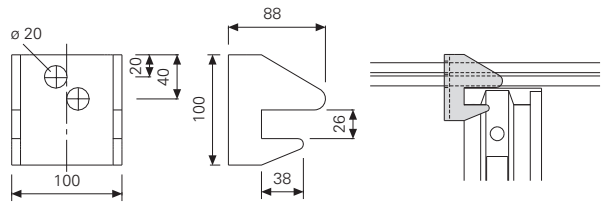
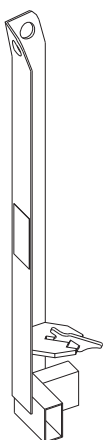
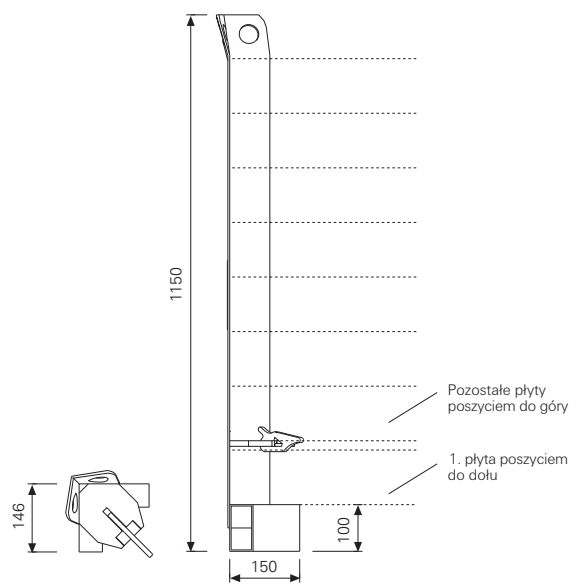
# DOMINO - Osprzęt

	Ciężar kg	Nr art.	
<p><b>Zamek DRS</b> Do łączenia płyt i elementów DOMINO oraz do kompensacji luk w deskowaniu nie przekraczających 12 cm. Ocynkowany.</p> 	3,63	066080	
<p><b>Zamek klinowy DKS</b> Do połączeń standardowych płyt i elementów DOMINO, nie narażonych na rozciąganie i zginanie. Ocynkowany.</p> 	1,33	066081	
<p><b>Rygiel wyrównawczy DAR 80</b> Do kompensacji luk w deskowaniu i do zastawek czołowych. Przenosi siły ze ściągów, łączy i licuje. Z integralnymi zaczepami.</p> 	8,49	066084	
<p><b>Hak transportowy DOMINO 500 kg</b> 2 sztuki na ładunek! Stosować zgodnie z DTR!</p>  <div data-bbox="279 1937 582 2105" style="border: 1px solid black; padding: 5px;"> <p>Urządzenia techniczne wg Dz. U. Nr 47, poz. 401 Dopuszczalne obciążenie robocze: 500 kg przy kącie odchylenia cięgien od pionu <math>\leq 30^\circ</math></p> </div>	6,44	066091	



	Ciężar kg	Nr art.	
<p><b>Wspornik pomostu roboczego DG 85</b> Zawieszany na poziomych i pionowych żebrach płyty, z zaczepami zabezpieczającymi się samoczynnie.</p>  <p>Obciążenie użytkowe: 150 kg/m<sup>2</sup> Dopuszczalny rozstaw: 2,00 m Osprzęt: <b>Słupek poręczy HSGP</b></p>	6,67	066085	
<p><b>Poręcz czołowa 55</b> Do zabezpieczenia bocznego wszystkich pomostów PERI.</p> 	15,00	065066	
<p><b>Słupek poręczy HSGP</b> Osadzony we wsporniku pomostu roboczego DG 85 lub w uchwycie słupka poręczy DOMINO.</p>  <p>Dopuszczalny rozstaw: 2,00 m Dopuszczalny rozstaw przy zabezpieczeniu z desek 3/15: 2,10 m</p>	3,54	034580	
<p><b>Uchwyt słupka poręczy DOMINO</b> Do zabezpieczenia dodatkowego pomostu roboczego, zawieszanego na wysokości powyżej 3,0 m od podłoża. Dopuszczalny rozstaw: 2,00 m Dopuszczalny rozstaw przy zabezpieczeniu z desek 3/15: 2,10 m W komplecie: zawlecza 4/1 (1x)</p>  <p>Osprzęt: <b>Słupek poręczy HSGP</b></p>	2,45	106877	
	3,54	034580	

	Ciężar kg	Nr art.	
<p><b>Głowica zastrzału DRA</b> Do mocowania zastrzałów i rozpór do poziomych i pionowych żeber płyt. W komplecie: sworzeń <math>\varnothing</math> 16x42 (1x); zawlecza 4/1 (1x).</p> 	0,94	066082	
<p><b>Ściąg czołowy DSA, ocynk.</b> Do zastawek czołowych deskowania.</p> 	1,96	066083	
<p><b>Ściąg hakowy DW 15, ocynk.</b></p>  <p>Dopuszczalna siła rozciągająca: 20 kN</p>	0,64	023650	
<p><b>Głowica hakowa DW 15, ocynk.</b></p>  <p>Dopuszczalna siła rozciągająca: 20 kN</p>	0,42	023820	
<p><b>Zatyczka <math>\varnothing</math> 20 mm</b> Do zaślepiania niepotrzebnych otworów na ściąg <math>\varnothing</math> 20 mm w płytach DOMINO.</p>  <p>Opakowanie: 500 sztuk</p>	0,002	030290	

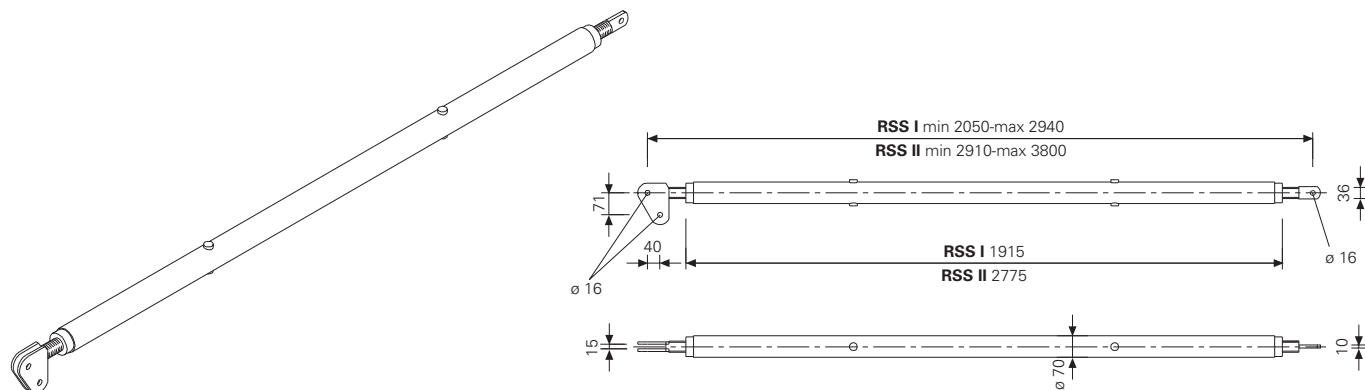
	Ciężar kg	Nr art.	
<p><b>Napinacz taśmy perforowanej DOMINO DLS</b> Do napinania taśmy perforowanej, łączącej płyty deskowania fundamentów DOMINO.</p> 	2,89	066090	
<p><b>Taśma perforowana L=25 m</b> Do łączenia płyt deskowania fundamentów, przeprowadzana pod spodem deskowania. Pakowana w zwojach.</p>  <p>Dopuszczalna siła rozciągająca: 12,9 kN</p>	16,90	023020	
<p><b>Uchwyt ściągą DAH, ocynk.</b> Do przeprowadzania ściągów nad płytami deskowania fundamentów i nadstawek, niezależnie od modułu otworów na ściąg w płytach.</p> 	1,10	066086	
<p><b>Kłonicza piętrząca DOMINO, ocynk.</b> Do piętrzenia i przemieszczania w stosie od 2 do 8 płyt DOMINO jednakowej wielkości. Umożliwia przemieszczanie żurawiem i wózkiem widłowym. 4 sztuki na stos. Stosować zgodnie z DTR!</p> 	8,44	066094	

Sprzęt pomocniczy  
wg Dz. U. Nr 13, poz. 93  
Nośność nominalna: 250 kg

# Zastrzały RS i RSS oraz osprzęt

	Ciężar kg	Nr art.
<b>Zastrzał RSS I</b> L=2,05-2,94 m	18,00	028010
<b>Zastrzał RSS II</b> L=2,91-3,80 m	22,40	028020

Dop. obciążenie - patrz Tablice PERI.



<b>Stopka 2 RSS, ocynk.</b>	1,81	106000	
<b>Stopka RSS*</b>	1,60	028090	

W komplecie:  
sworzeń ø 16x42 (1x); zawlecza 4/1 (1x).

\*tylko do dzierżawy

<b>Rozpora AV</b> L=1,08-1,40 m	5,17	028110	
W komplecie: sworzeń ø 16x42 (1x); zawlecza 4/1 (1x). Dop. obciążenie - patrz Tablice PERI.			

<b>Rozpora AV 210</b> L=1,28-2,10m	13,00	108135	
<b>Rozpora AV 190*</b> L=1,08-1,90 m	11,90	028270	

W komplecie:  
sworzeń ø 16x42 (1x); zawlecza 4/1 (1x).  
Dop. obciążenie - patrz Tablice PERI.

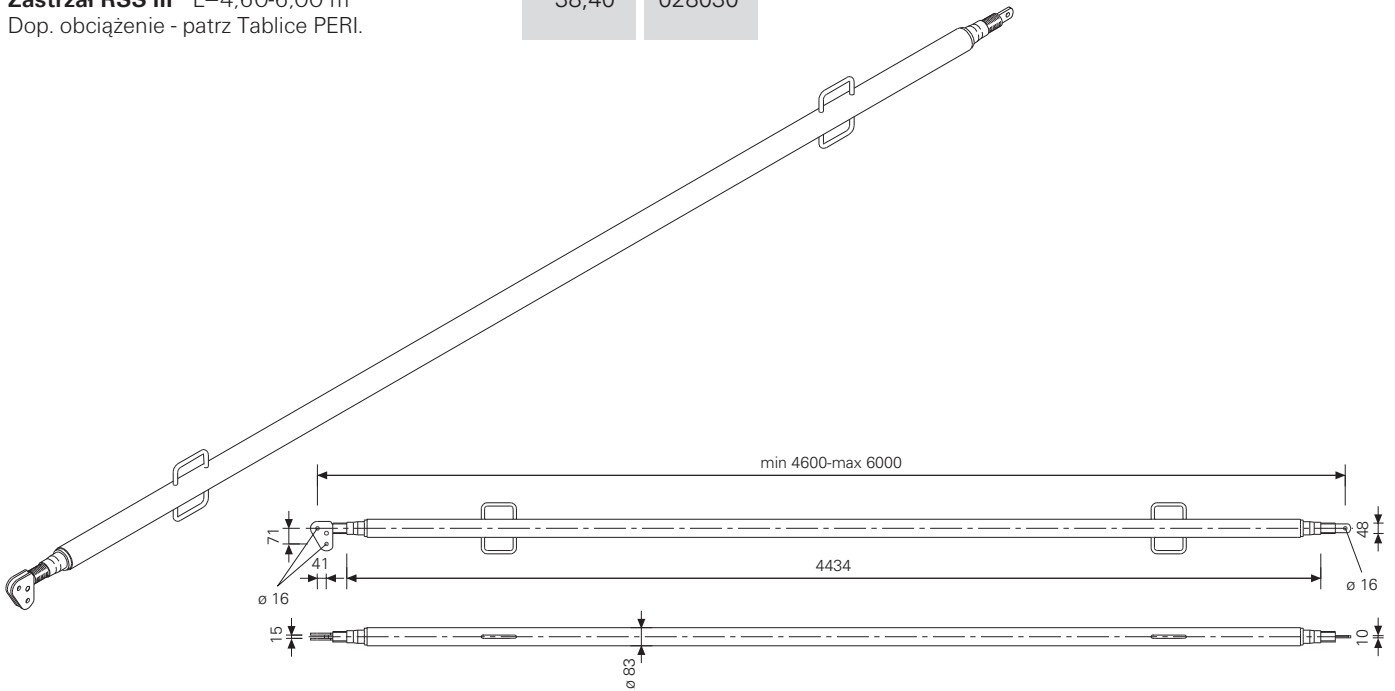
\*tylko do dzierżawy

<b>Wkręt PERI MMS 20x130</b>	0,33	103606	
Wkręt wielokrotnego użytku do betonu, do mocowania zastrzałów bez użycia kotwi itp. Otwór wykonywać wiertłem ø18 wg DIN 8035!			

Ciężar kg	Nr art.
-----------	---------

**Zastrzał RSS III** L=4,60-6,00 m  
Dop. obciążenie - patrz Tablice PERI.

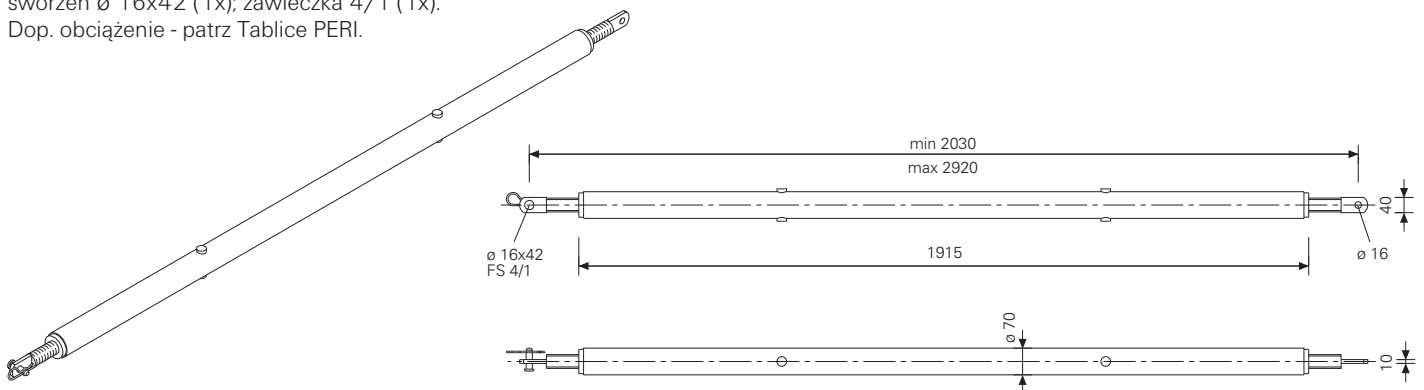
38,40	028030
-------	--------



**Rozpora RSS III** L=2,03-2,92 m

16,90	028120
-------	--------

W komplecie:  
sworzeń  $\varnothing 16 \times 42$  (1x); zawlecčka 4/1 (1x).  
Dop. obciążenie - patrz Tablice PERI.



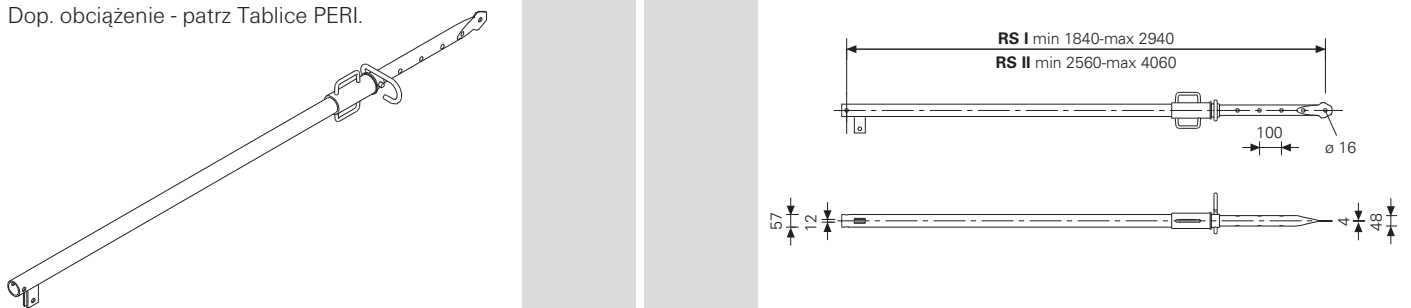
**Zastrzał RS I** L=1,84-2,94 m

13,00	028210
-------	--------

**Zastrzał RS II** L=2,56-4,06 m

16,80	028220
-------	--------

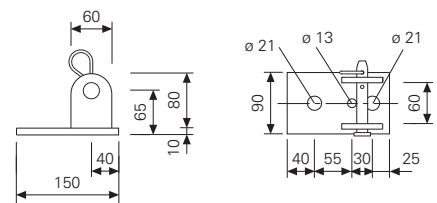
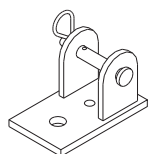
Dop. obciążenie - patrz Tablice PERI.



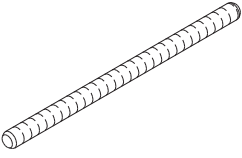
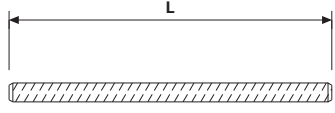
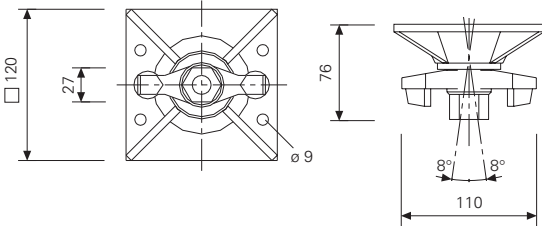
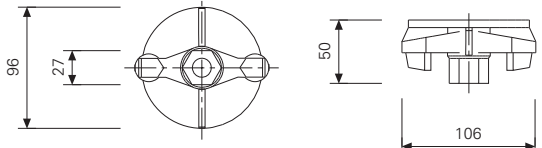
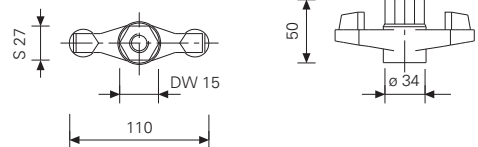
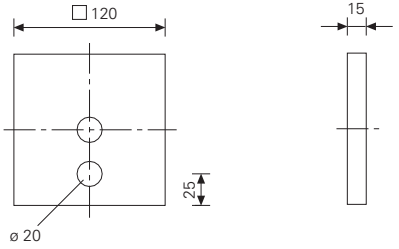
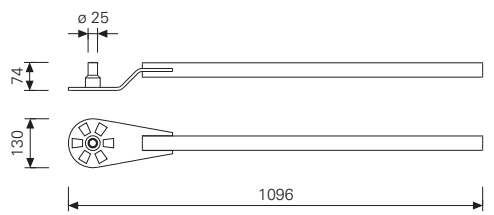
**Stopka RS**

1,86	028100
------	--------

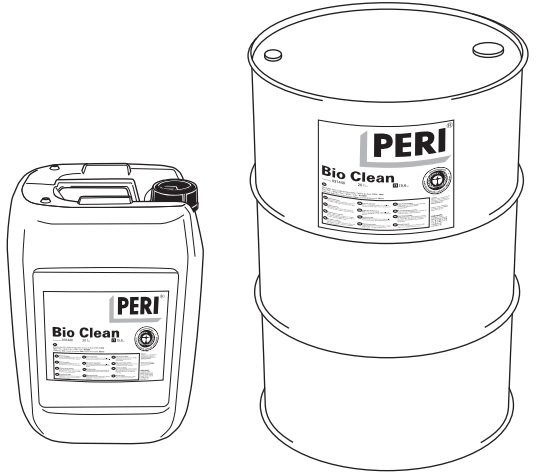
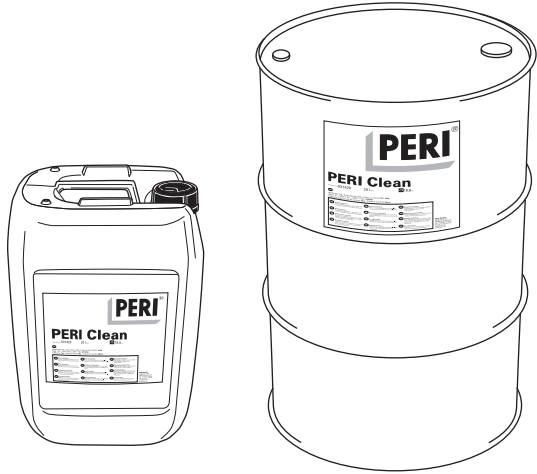
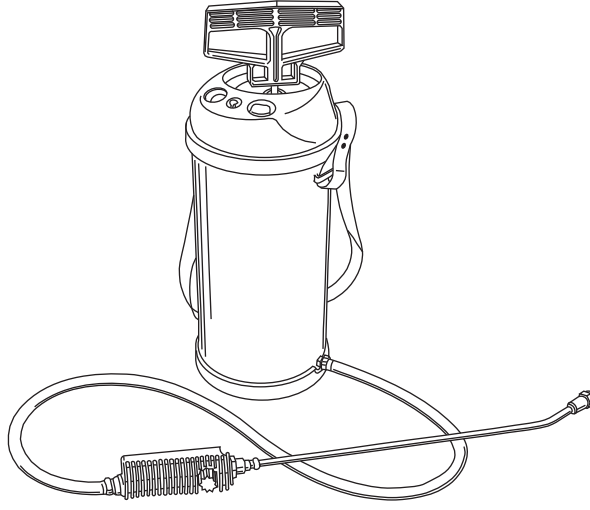
W komplecie:  
sworzeń  $\varnothing 16 \times 65/86$  (1x); zawlecčka 4/1 (1x).



# System DW 15 i osprzęt

	Ciężar kg	Nr art.	
<b>Ściagi DW 15</b> Niespawalne! Stosować zgodnie z DTR! Dop. obciążenie wg DIN 18216: 90 kN			
	<b>DW 15 L = 0,50 m</b> 0,72 <b>DW 15 L = 0,85 m</b> 1,22 <b>DW 15 L = 1,00 m</b> 1,44 <b>DW 15 L = 1,20 m</b> 1,73 <b>DW 15 L = 1,50 m</b> 2,16 <b>DW 15 L = 1,70 m</b> 2,45 <b>DW 15 L = 2,00 m</b> 2,88 <b>DW 15 L = 2,50 m</b> 3,60 <b>DW 15 L = 3,00 m</b> 4,32 <b>DW 15 L = 3,50 m</b> 5,04 <b>DW 15 L = 6,00 m</b> 8,64 długość specjalna 1,44/m Cięcie ściagu DW 15 / B 15	030005 030010 030480 030490 030170 030020 030180 030710 030720 030730 030160 030030 030050	
<b>Ściąg B 15</b> L = 0,30 m Spawalny! Dop. obciążenie: 85 kN długość specjalna Cięcie ściagu DW 15 / B 15	0,42 1,55/m	030150 030740 030050	
<b>Nakrętka przegubowa DW 15, ocynk.</b> Z integralną, podkładką przegubową.	1,54	030370	
Dop. obciążenie wg DIN 18216: 90 kN			
<b>Nakrętka DW 15, ocynk.</b> Do ściągów deskowań ramowych.	0,80	030110	
Dop. obciążenie wg DIN 18216: 90 kN			
<b>Nakrętka skrzydełkowa DW 15, ocynk.</b>	0,44	030100	
Dop. obciążenie wg DIN 18216: 90 kN			
<b>Podkładka DW 15, 120x120x15</b>	1,62	030140	
Dop. obciążenie wg DIN 18216: 90 kN			
<b>Klucz do ściągów DW 15</b>	3,48	108129	

## PERI BIO Clean i PERI Clean

	Ciężar kg	Nr art.	
<p><b>PERI BIO Clean</b> Płynny środek antyadhezyjny do deskowań i narzędzi. Właściwości: - Wyprodukowany na bazie roślinnej. - Szybko ulega biologicznemu rozkładowi. - Spełnia wymagania niemieckiej klasy zabezpieczenia przed skażeniem wody WGK 1.</p> <p><b>PERI BIO Clean 20 L w kanistrze</b> <b>PERI BIO Clean 208 L w beczce</b></p> <p>Dalsze informacje podane są w instrukcji stosowania PERI BIO Clean.</p> <p>Zużycie: 1 litr na 50-90 m<sup>2</sup> powierzchni deskowania (zależne od powierzchni poszycia deskowania)</p>	0,91/L 0,91/L	031440 031455	
<p><b>PERI Clean</b> Płynny środek antyadhezyjny do deskowań i narzędzi. Właściwości: - Wyprodukowany na bazie roślinnej. - Aktywny chemicznie. - Temperatura stosowania: ≥ -15°C - Szybko ulega biologicznemu rozkładowi. - Spełnia wymagania niemieckiej klasy zabezpieczenia przed skażeniem wody WGK 1.</p> <p><b>PERI Clean 20 L w kanistrze</b> <b>PERI Clean 208 L w beczce</b></p> <p>Dalsze informacje podane są w instrukcji stosowania PERI Clean.</p> <p>Zużycie: 1 litr na 50-90 m<sup>2</sup> powierzchni deskowania (zależne od powierzchni poszycia deskowania)</p>	0,92/L 0,92/L	031420 031435	
<p><b>Spryskiwacz PERI</b> Do równomiernego spryskiwania powierzchni poszycia deskowania środkami antyadhezyjnymi PERI BIO Clean lub PERI Clean. Pojemność: 5 litrów</p> <p>Części zamienne: <b>Dysza spryskiwacza 0,1F 110</b></p>	4,44 0,064	031520 031530	

# PERI Polska

## Sieć handlowa

- **Oddział PERI Warszawa**  
ul. Stoleczna 62  
**05-860 Płochocin**  
tel.: 22 72 17 330  
fax: 22 72 17 331  
Dyrektor Oddziału:  
**Artur Wilczyński**
- **Oddział PERI Gdańsk**  
ul. Budowlanych 21  
**80-298 Gdańsk**  
tel.: 58 34 75 580  
fax: 58 34 75 581  
Dyrektor Oddziału:  
**Wojciech Wyrwicki**
- **Oddział PERI Wrocław**  
ul. Przemysłowa 1  
**55-080 Kąty Wrocławskie**  
tel.: 71 33 42 920  
fax: 71 33 42 921  
Dyrektor Oddziału:  
**Krzysztof Pawlik**
- **Oddział PERI Kraków**  
Budynek KBP-200, I piętro  
ul. Krakowska 280  
**32-080 Zabierzów**  
tel.: 12 257 61 10 - 13  
fax: 12 257 61 14  
Dyrektor Oddziału:  
**Andrzej Szostak**
- **Oddział PERI Poznań**  
ul. Drukarska 61  
**62-023 Koninko**  
tel.: 61 63 42 400  
fax: 61 63 42 401  
Dyrektor Oddziału:  
**Łukasz Majkowski**
- **Oddział Rusztowań PERI**  
ul. Stoleczna 62  
**05-860 Płochocin**  
tel.: 22 72 17 440  
fax: 22 72 17 441  
Dyrektor Oddziału:  
**Maciej Rudaś**
- **Przedstawicielstwo PERI Białystok**  
ul. Św. Rocha 5/201  
**15-879 Białystok**  
tel./fax: 85 74 22 080  
Przedstawiciel  
Techniczno-Handlowy:  
**Daniel Bondar**
- **Przedstawicielstwo PERI Bydgoszcz**  
ul. Pod Blankami 39-45/4  
**85-034 Bydgoszcz**  
kom.: 601 640 656  
Przedstawiciel  
Techniczno-Handlowy:  
**Andrzej Borkowski**
- **Przedstawicielstwo PERI Opole**  
ul. Zielonogórska 3  
**45-955 Opole**  
tel.: 77 44 16 560  
fax: 77 45 80 455  
Przedstawiciel  
Techniczno-Handlowy:  
**Andrzej Mróz**
- **Przedstawicielstwo PERI Rzeszów**  
ul. Geodetów 1/101  
**35-328 Rzeszów**  
tel./fax: 17 85 47 213  
Przedstawiciel  
Techniczno-Handlowy:  
**Dariusz Wiśniowski**
- **Oddział PERI Katowice**  
ul. Wiosny Ludów 19 c  
**43-608 Jaworzno**  
tel.: 32 61 68 400  
fax: 32 61 68 401  
Dyrektor Oddziału:  
**Dariusz Jeż**
- **Centrum Obrotu Sklejką PERI**  
ul. Przemysłowa 1  
**55-080 Kąty Wrocławskie**  
tel.: 71 33 42 920  
fax: 71 33 42 921  
Dyrektor Oddziału:  
**Marcin Pawlak**
- **Przedstawicielstwo PERI Lublin**  
ul. Zemborzycka 53  
**20-445 Lublin**  
tel.: 81 74 58 874  
fax: 81 74 58 875  
Przedstawiciel  
Techniczno-Handlowy:  
**Sławomir Waleniak**
- **Przedstawicielstwo PERI Szczecin**  
ul. A. Struga 67  
**70-784 Szczecin**  
tel.: 91 46 12 887  
fax: 91 46 40 634  
Przedstawiciel  
Techniczno-Handlowy:  
**Szymon Uziębło**
- **Przedstawicielstwo PERI Łódź**  
ul. Aleksandrowska 67/93  
**91-205 Łódź**  
tel.: 42 61 10 891  
fax: 42 61 10 893  
Z-ca Dyrektora:  
**Andrzej Zajęc**



**PERI Polska Sp. z o.o.**  
**Deskowania Rusztowania**  
**Doradztwo techniczne**  
 ul. Stoleczna 62  
 05-860 Płochocin  
 info@peri.com.pl  
 www.peri.com.pl



**Legenda**  
 ■ Oddziały  
 ● Przedstawicielstwa

# PERI na świecie

## PERI

### 01 Niemcy

#### PERI GmbH

Rudolf-Diesel-Strasse 19  
89264 Weissenhorn  
info@peri.com  
www.peri.com



### 02 Francja

PERI S.A.S.  
77109 Meaux Cedex  
peri.sas@peri.fr  
www.peri.fr

### 03 Szwajcaria

PERI AG  
8472 Ohringen  
info@peri.ch  
www.peri.ch

### 04 Hiszpania

PERI S.A.U.  
28110 Algete - Madrid  
info@peri.es  
www.peri.es

### 05 Belgia/Luxemburg

N.V. PERI S.A.  
1840 Londerzeel  
info@peri.be  
www.peri.be

### 06 Holandia

PERI Holding B.V.  
5480 AH-Schijndel  
info@peri.nl  
www.peri.nl

### 07 USA

PERI Formwork Systems, Inc.  
Elkridge, MD 21075  
info@peri-usa.com  
www.peri-usa.com

### 08 Indonezja

PT Beton Perkasa Wijaksana  
Jakarta 10210  
bpw@betonperkasa.com  
www.peri.com

### 09 Włochy

PERI S.p.A.  
20060 Basiano  
info@peri.it  
www.peri.it

### 10 Japonia

PERI Japan K.K.  
Tokyo 103-0015  
info@perijapan.jp  
www.perijapan.jp

### 11 Wielka Brytania/Irlandia

PERI Ltd.  
Rugby, CV23 0AN  
info@peri.ltd.uk  
www.peri.ltd.uk

### 12 Turcja

PERI Kalip ve Iskeleleri Sanayi  
ve Ticaret Ltd.  
Esenyurt / İstanbul 34510  
info@peri.com.tr  
www.peri.com.tr

### 13 Węgry

PERI Kft.  
1181 Budapest  
info@peri.hu  
www.peri.hu

### 14 Malezja

PERI Formwork Malaysia Sdn. Bhd.  
43300 Seri Kembangan,  
Selangor Darul Ehsan  
info@perimalaysia.com  
www.perimalaysia.com

### 15 Singapur

PERI Asia Pte Ltd  
Singapore 387355  
pha@periasia.com  
www.periasia.com

### 16 Austria

PERI Ges.mbh  
3134 Nußdorf ob der Traisen  
office@peri.at  
www.peri.at

### 17 Czechy

PERI spol. S r.o.  
252 42 Jesenice u Prahy  
info@peri.cz  
www.peri.cz

### 18 Dania

PERI Danmark A/S  
2670 Greve  
peri@peri.dk  
www.peri.dk

### 19 Finlandia

PERI Suomi Ltd. Oy  
05460 Hyvinkää  
info@perisuomi.fi  
www.perisuomi.fi

### 20 Norwegia

PERI Norge AS  
3036 Drammen  
info@peri.no  
www.peri.no

### 21 Polska

PERI Polska Sp. z o.o.  
05-860 Płochocin  
info@peri.com.pl  
www.peri.com.pl

### 22 Szwecja

PERIform Sverige AB  
30262 Halmstad  
peri@peri.se  
www.periform.se

### 23 Korea

PERI (Korea) Ltd.  
Seoul 135-936  
info@perikorea.com  
www.perikorea.com

### 24 Portugalia

Pericofragens Lda.  
2790-326 Queijas  
info@peri.pt  
www.peri.pt

### 25 Argentyna

PERI S.A.  
B1625GPA Escobar – Bs. As.  
info@peri.com.ar  
www.peri.com.ar

### 26 Brazylia

PERI Formas e  
Escoramentos Ltda.  
Vargem Grande Paulista – SP  
info@peribrasil.com.br  
www.peribrasil.com.br

### 27 Chile

PERI Chile Ltda.  
Colina, Santiago de Chile  
perichile@peri.cl  
www.peri.cl

### 28 Rumunia

PERI România SRL  
077015 Balotesti  
info@peri.ro  
www.peri.ro

### 29 Słowenia

PERI Agency  
2000 Maribor  
peri.slo@triera.net  
www.peri.com

### 30 Słowacja

PERI spol. s. r.o.  
903 01 Senec  
info@peri.sk  
www.peri.sk

### 31 Australia

PERI Australia Pty. Ltd.  
Glendenning NSW 2761  
info@periaus.com.au  
www.periaus.com.au

### 32 Estonia

PERI AS  
76406 Saku vald  
Harjumaa  
peri@peri.ee  
www.peri.ee

### 33 Grecja

PERI Hellas Solely Owned Ltd.  
194 00 Koropi  
info@perihellas.gr  
www.perihellas.gr

### 34 Łotwa

PERI SIA  
2118 Salaspils novads, Rigas rajons  
info@peri-latvija.lv  
www.peri-latvija.lv

### 35 Zjednoczone Emiraty Arabskie

PERI (L.L.C.)  
Dubai U.A.E.  
perillc@perime.com  
www.perime.com

### 36 Kanada

PERI Formwork Systems, Inc.  
Bolton, ON – L7E 1K1  
info@peri.ca  
www.peri.ca



**37 Liban**

PERI Lebanon Sarl  
90416 – Jdeideh  
lebanon@peri.de

**44 Rosja**

OOO PERI  
142407, Noginsk District  
moscow@peri.ru  
www.peri.ru

**51 Turkmenia**

PERI Kalıp ve İskeleleri  
Aşgabat  
ahmet.kadioglu@peri.com.tr  
www.peri.com.tr

**57 Arabia Saudyjska**

PERI Saudi Arabia Ltd.  
21463 Jeddah  
info@peri.com.sa  
www.peri.com.sa

**64 Nigeria**

PERI Nigeria Ltd.  
Lagos  
info@peri.ng  
www.peri.ng

**38 Litwa**

PERI UAB  
02300 Vilnius  
info@peri.lt  
www.peri.lt

**45 Afryka Południowa**

PERI (Pty) Ltd  
7600 Stellenbosch  
info@peri.co.za  
www.peri.co.za

**52 Białoruś**

IOOO PERI Belarus  
220100 Minsk  
info@peri.by  
www.peri.by

**58 Katar**

PERI Qatar LLC  
P.O.Box: 31295 - Doha  
info@periqatar.com  
www.peri.qa

**65 Oman**

PERI (L.L.C.)  
Muscat  
perimct@perime.com  
www.perime.com

**39 Maroko**

PERI S.A.U.  
Tanger  
info@peri.ma  
www.peri.ma

**46 Ukraina**

PERI Ukraina  
07400 Brovary  
peri@peri.ua  
www.peri.ua

**53 Chorwacja**

PERI oplate i skele d.o.o.  
10 250 Lučko-Zagreb  
info@peri.com.hr  
www.peri.com.hr

**59 Algieria**

Sarl PERI  
Kouba 16092, Alger  
info@peri.com  
www.peri.com

**66 Kolumbia**

PERI S.A.S. Colombia  
Briceño, Cundinamarca  
peri.colombia@peri.com.co  
www.peri.com.co

**40 Izrael**

PERI Formwork  
Engineering Ltd.  
Rosh Ha'ayin, 48104  
info@peri.co.il  
www.peri.co.il

**47 Egipt**

Egypt Branch Office  
11341 Nasr City /Cairo  
info@peri.com.eg  
www.peri.com.eg

**54 Indie**

PERI (India) Pvt Ltd  
Mumbai – 400064  
info@peri.in  
www.peri.in

**60 Albania**

PERI Representative Office  
Tirane  
info@peri.com.tr  
www.peri.com.tr

**67 Filipiny**

PERI-Asia Philippines, INC.  
Makati City  
info@peri.com.ph  
www.peri.com.ph

**41 Bułgaria**

PERI Bulgaria EOOD  
1839 Sofia  
peri.bulgaria@peri.bg  
www.peri.bg

**48 Serbia**

PERI – Oplate d.o.o.  
22310 Šimanovci  
office@peri.rs  
www.peri.rs

**55 Jordania**

PERI GmbH - Jordan  
11947 Amman  
jordan@peri.com  
www.peri.com

**61 Peru**

PERI Peruana S.A.C.  
Villa El Salvador, Lima  
contacto@peri.com.pe  
www.peri.com.pe

**42 Islandia**

Armar ehf.  
220 Hafnarfjörður  
armar@armar.is  
www.armar.is

**49 Meksyk**

PERI Cimbras y Andamios,  
S.A. de C.V.  
Estado de México, Huehuetoca  
info@peri.com.mx  
www.peri.com.mx

**56 Kuwejt**

PERI Kuwait W.L.L.  
13011 Kuwait  
info@peri.com.kw  
www.peri.com.kw

**62 Panama**

PERI Panama Inc.  
0832-00155 Panama City  
info@peri.com.pa  
www.peri.com.pa

**43 Kazachstan**

TOO PERI Kazakhstan  
050000 Almaty  
peri@peri.kz  
www.peri.kz

**50 Azerbejdżan**

PERI Representative Office  
Baku  
peribaku@peri.com.tr  
www.peri.com.tr

**63 Angola**

Pericofragens, Lda.  
Luanda  
renato.portugal@peri.pt  
www.peri.pt

## Optymalne rozwiązanie dla każdego projektu



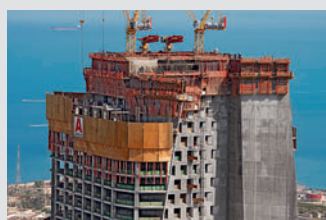
Deskowania ścienne



Deskowania słupów



Deskowania stropowe



Systemy pomostów



Deskowania tunelowe



Deskowania mostowe



Rusztowania podporowe



Rusztowania zbrojarskie



Rusztowania fasadowe



Rusztowania przemysłowe



Technika dostępu



Namioty technologiczne



Osprzęt uniwersalny



Usługi serwisowe



**PERI Polska Sp. z o.o.**  
**Deskowania Rusztowania**  
**Doradztwo techniczne**  
ul. Stołeczna 62  
05-860 Płochocin  
tel.: +48 22.72 17-400  
fax: +48 22.72 17-401  
info@peri.com.pl  
www.peri.com.pl